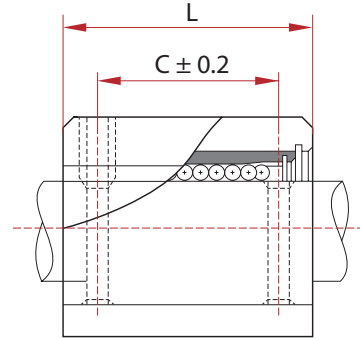
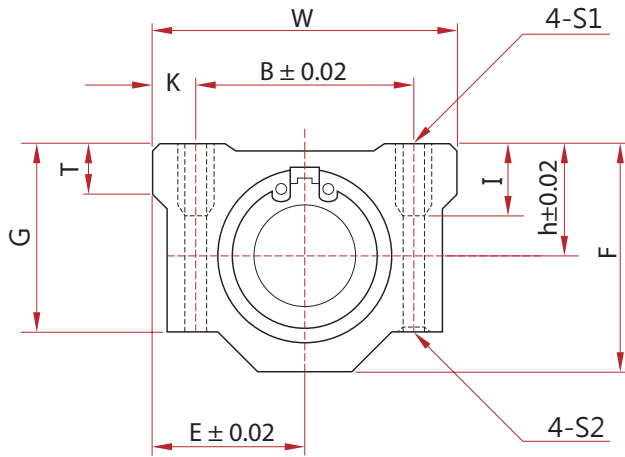
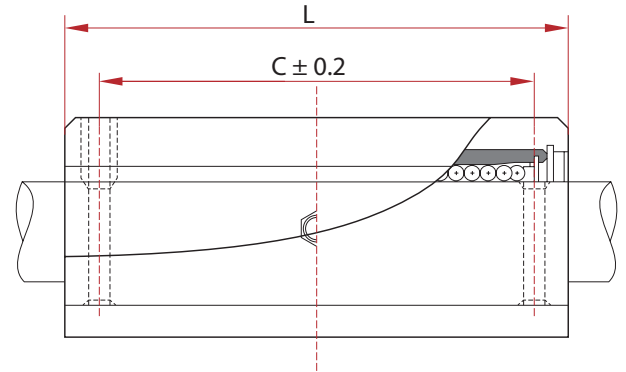
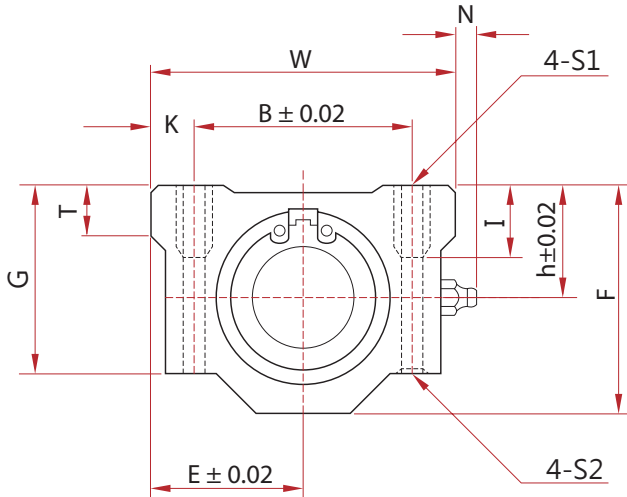


LMA 一般型連座線性軸承



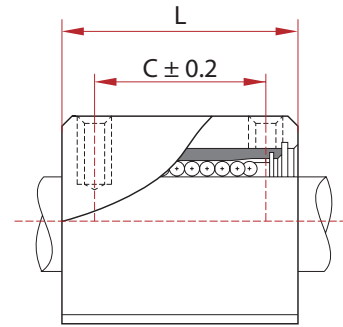
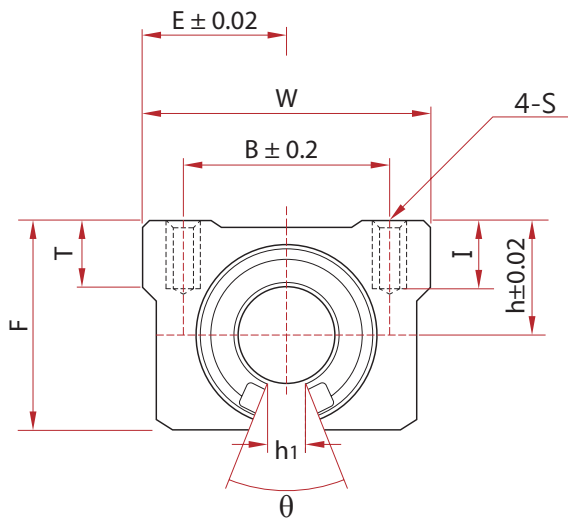
型號 MODEL NO	軸徑 SHAFT DIAMETER	主要尺寸 MAIN DIMENSIONS							安裝尺寸 MOUNTING DIMENSIONS					動荷重 C(kgf)	靜荷重 Co(kgf)	重量 WEIGHT (g)	
		h	E	W	L	F	G	T	B	C	K	S1	S2				I
LMA 3	3	5	8	16	13	10	8	-	11	8	2.5	M2	-	-	7	10.7	5
LMA 4	4	5.5	8.5	17	15	11	9	-	12	10	2.5	M3	-	-	9	13	7
LMA 5	5	7	11	22	18	14	11	-	16	12	3	M3	-	-	17	21	14
LMA 6UU	6	9	15	30	25	18	15	6	20	15	5	M4	3.4	8	21	27	34
LMA 8UU	8	11	17	34	30	22	18	6	24	18	5	M4	3.4	8	28	40	52
LMA 10UU	10	13	20	40	35	26	21	8	28	21	6	M5	4.3	12	38	56	92
LMA 12UU	12	15	21	42	36	28	24	8	30.5	26	5.75	M5	4.3	12	52	80	102
LMA 13UU	13	15	22	44	39	30	24.5	8	33	26	5.5	M5	4.3	12	52	80	120
LMA 16UU	16	19	25	50	44	38.5	32.5	9	36	34	7	M5	4.3	12	79	120	200
LMA 20UU	20	21	27	54	50	41	35	11	40	40	7	M6	5.2	12	90	140	255
LMA 25UU	25	26	38	76	67	51.5	42	12	54	50	11	M8	7	18	100	160	600
LMA 30UU	30	30	39	78	72	59.5	49	15	58	58	10	M8	7	18	160	280	735
LMA 35UU	35	34	45	90	80	68	54	18	70	60	10	M8	7	18	170	320	1100
LMA 40UU	40	40	51	102	90	78	62	20	80	60	11	M10	8.7	25	220	410	1590
LMA 50UU	50	50	61	122	110	102	80	25	100	80	11	M10	8.7	25	390	810	3340
LMA 60UU	60	58	66	132	122	114	94	30	108	90	12	M12	10.7	25	482	1020	4270

LMA...L 一般加長型連座線性軸承



型號 MODEL NO	軸徑 SHAFT DIAMETER	主要尺寸 MAIN DIMENSIONS								安裝尺寸 MOUNTING DIMENSIONS						動荷重 C(kgf)	靜荷重 Co(kgf)	重量 WEIGHT (g)
		h	E	W	L	F	G	T	N	B	C	K	S1	S2	I			
LMA 3L	3	5	8	16	23	10	8	-	-	11	16	2.5	M2	-	-	11	21	10
LMA 4L	4	5.5	8.5	17	27	11	9	-	-	12	20	2.5	M3	-	-	14	26	13
LMA 5L	5	7	11	22	33	14	11	-	-	16	25	3	M3	-	-	27	42	27
LMA 6LUU	6	9	15	30	48	18	15	6	7	20	36	5	M4	3.4	8	33	54	63
LMA 8LUU	8	11	17	34	58	22	18	6	7	24	42	5	M4	3.4	8	44	80	102
LMA 10LUU	10	13	20	40	68	26	21	8	7	28	46	6	M5	4.3	12	60	112	180
LMA 12LUU	12	15	21	42	70	28	24	8	6.5	30.5	50	5.75	M5	4.3	12	83	160	205
LMA 13LUU	13	15	22	44	75	30	24.5	8	6.5	33	50	5.5	M5	4.3	12	83	160	240
LMA 16LUU	16	19	25	50	85	38.5	32.5	9	6	36	60	7	M5	4.3	12	125	240	400
LMA 20LUU	20	21	27	54	96	41	35	11	7	40	70	7	M6	5.2	12	144	280	570
LMA 25LUU	25	26	38	76	130	51.5	42	12	4	54	100	11	M8	7	18	164	320	1200
LMA 30LUU	30	30	39	78	140	59.5	49	15	5	58	110	10	M8	7	18	250	560	1480
LMA 35LUU	35	34	45	90	155	68	54	18	5.5	70	120	10	M8	7	18	270	640	2200
LMA 40LUU	40	40	51	102	175	78	62	20	5	80	140	11	M10	8.7	25	350	820	3200
LMA 50LUU	50	50	61	122	215	102	80	25	5	100	160	11	M10	8.7	25	620	1620	6700
LMA 60LUU	60	58	66	132	240	114	94	30	5	108	180	12	M12	10.7	25	770	2040	8560

LMC 開口型連座線性軸承

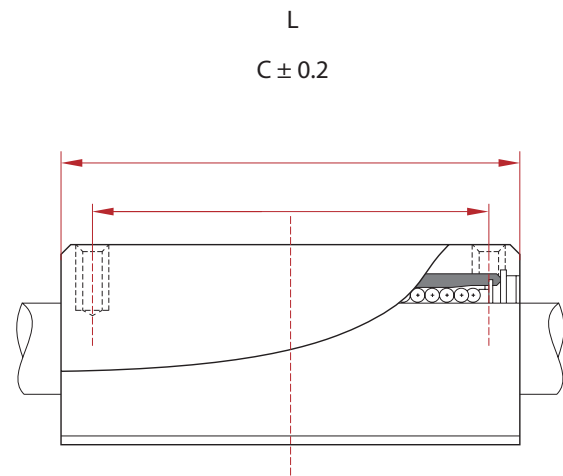
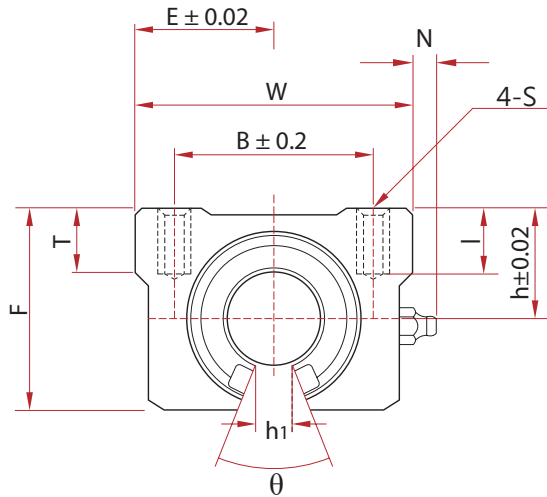


型號 MODEL NO	軸徑 SHAFT DIAMETER	主要尺寸 MAIN DIMENSIONS								安裝尺寸 MOUNTING DIMENSIONS				動荷重 C(kgf)	靜荷重 Co(kgf)	重量 WEIGHT (g)
		H	E	W	L	F	T	h1	θ	B	C	S	I			
LMC16UU	16	20	22.5	45	45	33	9	10	80°	32	30	M5	12	79	120	150
LMC20UU	20	23	24	48	50	39	11	10	60°	35	35	M6	12	90	140	200
LMC25UU	25	27	30	60	65	47	14	11.5	50°	40	40	M6	12	100	160	450
LMC30UU	30	33	35	70	70	56	15	14	50°	50	50	M8	18	160	280	630
LMC40UU	40	42	45	90	90	72	20	19	50°	65	65	M10	20	220	410	1330

鴻翊精密股份有限公司
 HONG YI PRECISION CO.,LTD.

TEL: 04-2426 5828 FAX: 04-2425 9082
 台中市(40682)北屯區環中路一段1702-3號

LMC-L 開口加長型連座線性軸承



型號 MODEL NO	軸徑 SHAFT DIAMETER	主要尺寸 MAIN DIMENSIONS									安裝尺寸 MOUNTING DIMENSIONS				動荷重 C(kgf)	靜荷重 Co(kgf)	重量 WEIGHT (g)
		H	E	W	L	F	T	N	h1	θ	B	C	S	I			
LMC16LUU	16	20	22.5	45	85	33	9	8	10	80°	32	60	M5	12	158	240	300
LMC20LUU	20	23	24	48	96	39	11	8	10	60°	35	70	M6	12	180	280	400
LMC25LUU	25	27	30	60	130	47	14	8	11.5	50°	40	100	M6	12	200	320	900
LMC30LUU	30	33	35	70	140	56	15	8	14	50°	50	110	M8	18	320	560	1260