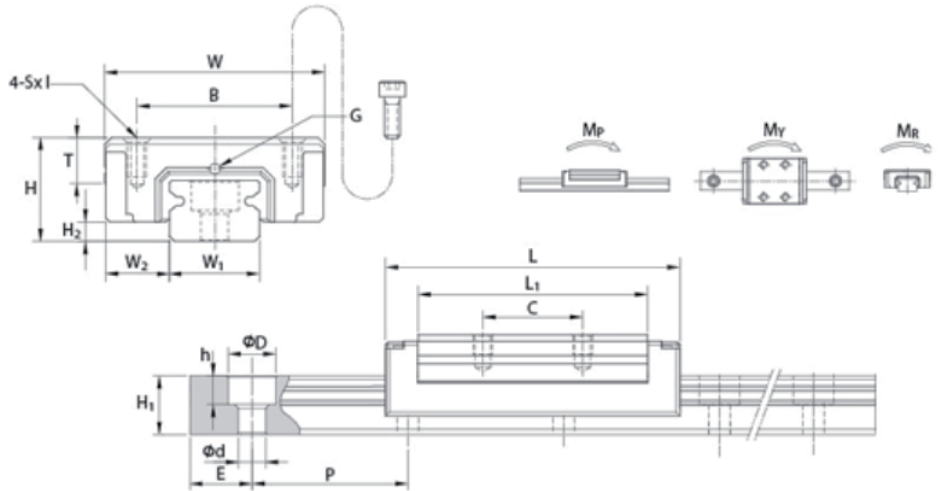


MSC M/LM 尺寸表



註*: 單:單滑塊 / 雙:雙滑塊緊密接觸

註: 滾珠型系列線性滑軌基本額定動負荷的額定疲勞壽命為50km，將50km的額定疲勞壽命的C換算成100km的額定疲勞壽命的C₁₀₀可利用下式C=C₁₀₀ × 1.26

單位:mm

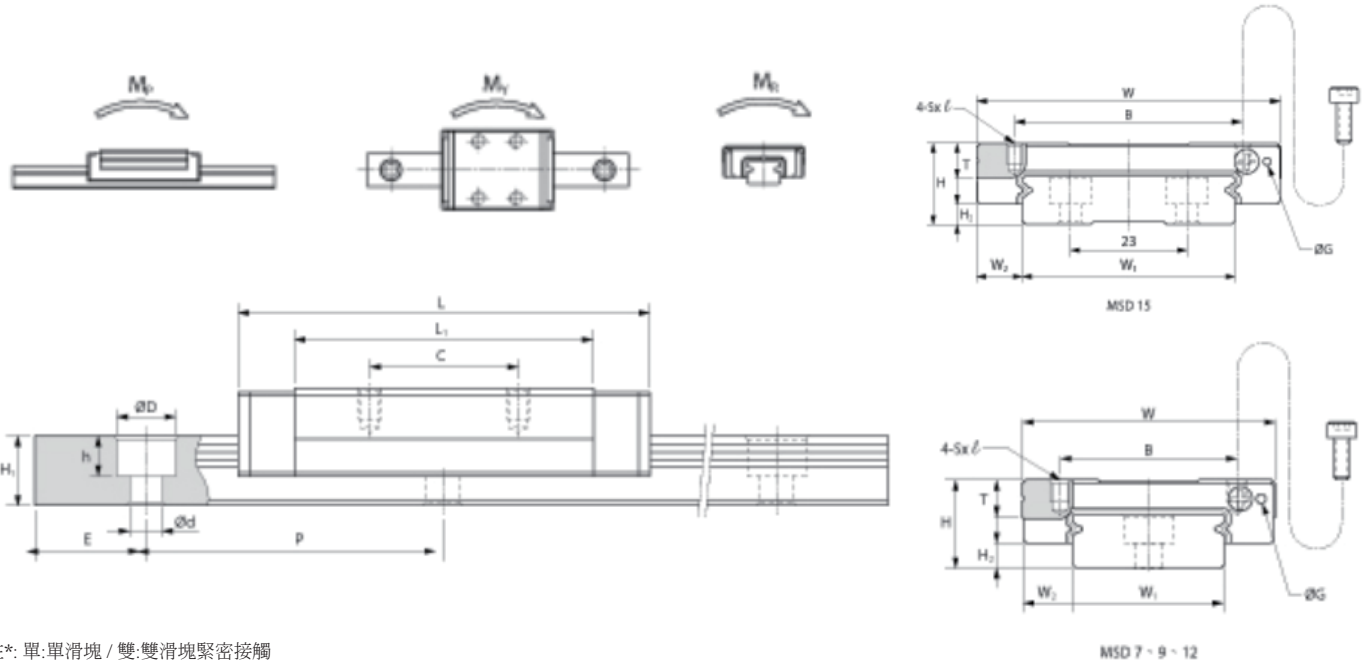
型號	外形尺寸					滑塊尺寸					
	高度 H	寬度 W	長度 L	W ₂	H ₂	B	C	S × I	L ₁	T	G
MSC 7M MSC 7LM	8	17	23.6 33.0	5	1.5	12	8 13	M2 × 2.5	13.5 22.9	6.5	Ø 0.8
MSC 9M MSC 9LM	10	20	31.1 41.3	5.5	2.2	15	10 16	M3 × 3	19.9 30.1	7.8	Ø 1
MSC 12M MSC 12LM	13	27	34.6 47.6	7.5	3	20	15 20	M3 × 3.6	27.9 40.9	6	Ø 1.5
MSC 15M MSC 15LM	16	32	43.5 60.5	8.5	4	25	20 25	M3 × 4.2	36 53.1	7	G-M3

型號	滑軌尺寸					基本額定負荷		容許靜力矩				重量			
	寬度 W ₁	高度 H ₁	節距 P	E std.	D × h × d	動負荷 C kN	靜負荷 C ₀ kN	M _p N-m		M _y N-m		M _r N-m	滑塊 g	滑軌 kg/m	
								單*	雙*	單*	雙*				
MSC 7M MSC 7LM	7	0 -0.05	4.7	15	5	4.2 x 2.3 x 2.4	0.94 1.36	1.28 2.24	2.6 7.4	15.33 37.92	2.6 7.4	15.33 37.92	4.7 8.3	7 13	0.22
MSC 9M MSC 9LM	9	0 -0.05	5.5	20	7.5	6 x 3.3 x 3.5	1.71 2.52	2.24 3.92	6.1 17.4	33.46 84.63	6.1 17.4	33.46 84.63	10.8 18.8	15 24	0.33
MSC 12M MSC 12LM	12	0 -0.05	7.5	25	10	6 x 4.5 x 3.5	2.62 3.77	3.52 5.72	11.4 28.3	63.96 141.52	11.4 28.3	63.96 141.52	22.2 36.0	40 60	0.63
MSC 15M MSC 15LM	15	0 -0.05	9.5	40	15	6 x 4.5 x 3.5	4.52 6.47	5.70 9.26	24.7 61.0	132.17 295.87	24.7 61.0	132.17 295.87	44.4 72.2	71 100	1.02

鴻翊精密股份有限公司
 HONG YI PRECISION CO.,LTD.

TEL: 04-2426 5828 FAX: 04-2425 9082
 台中市(40682)北屯區環中路一段1702-3號

MSD M/LM 尺寸表



註*: 單:單滑塊 / 雙:雙滑塊緊密接觸

註: 滾珠型系列線性滑軌基本額定動負荷的額定疲勞壽命為50km，將50km的額定疲勞壽命的C換算成100km的額定疲勞壽命的C100
 可利用下式 $C=C100 \times 1.26$

單位:mm

型號	外形尺寸					滑塊尺寸					
	高度 H	寬度 W	長度 L	W ₂	H ₂	B	C	S × l	L ₁	T	G
MSD 7M MSD 7LM	9	25	30.8 40.5	5.5	2	19	10 19	M3 × 3	20.6 30.3	3.9	Ø 1.5
MSD 9M MSD 9LM	12	30	38.7 50.7	6	3.7	21 23	12 24	M3 × 3	27.1 39.1	5	Ø 1.5
MSD 12M MSD 12LM	14	40	44.5 60	8	4	28	15 28	M3 × 4	31.0 46.5	6	Ø 1.5
MSD 15M MSD 15LM	16	60	55.5 74.5	9	4	45	20 35	M4 × 4.5	40.3 59.3	7	Ø 1.5

型號	滑軌尺寸					基本額定負荷		容許靜力矩				重量				
	寬度 W ₁		高度 H ₁	節距 P	E std.	D × h × d		動負荷 C kN	靜負荷 Co kN	M _p N-m		M _y N-m		M _R N-m	滑塊 g	滑軌 kg/m
	單*	雙*	單*	雙*	單*	雙*	單*			雙*						
MSD 7M MSD 7LM	14	0 -0.05	5.2	30	10	6 × 3.2 × 3.5		1.51 2.04	2.46 3.79	6.6 17.5	39.0 84.0	6.6 17.5	39.0 84.0	17.7 27.3	23 31	0.55
MSD 9M MSD 9LM	18	0 -0.05	7	30	10	6 × 4.5 × 3.5		2.79 3.64	4.37 6.39	15.6 33.8	90.3 175.2	15.6 33.8	90.3 175.2	40.7 59.5	41 57	0.96
MSD 12M MSD 12LM	24	0 -0.05	8.5	40	15	8 × 4.5 × 4.5		4.05 5.28	6.20 9.06	26.3 57.0	151.5 294.4	26.3 57.0	151.5 294.4	76.3 116.6	70 101	1.55
MSD 15M MSD 15LM	42	0 -0.05	9.5	40	15	8 × 4.5 × 4.5		7.08 9.40	10.18 15.26	62.5 135.2	301.4 616.1	62.5 135.2	301.4 616.1	216.9 325.3	150 126	2.99

鴻翊精密股份有限公司
 HONG YI PRECISION CO.,LTD.

TEL: 04-2426 5828 FAX: 04-2425 9082
 台中市(40682)北屯區環中路一段1702-3號