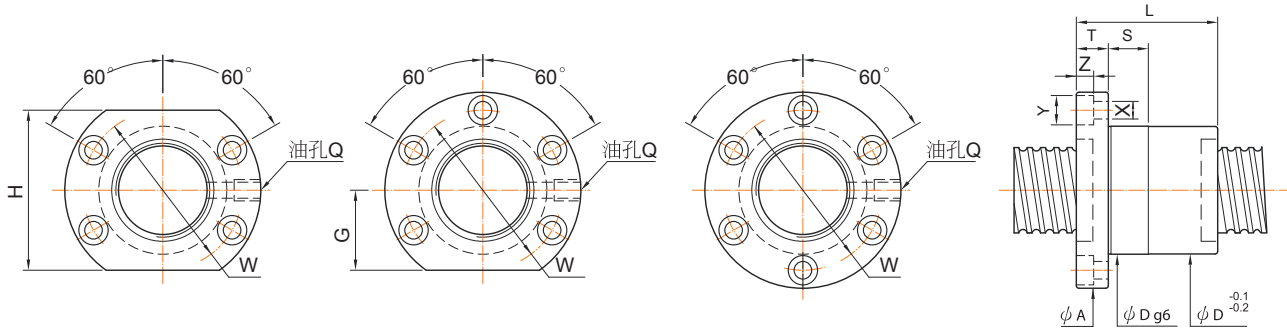


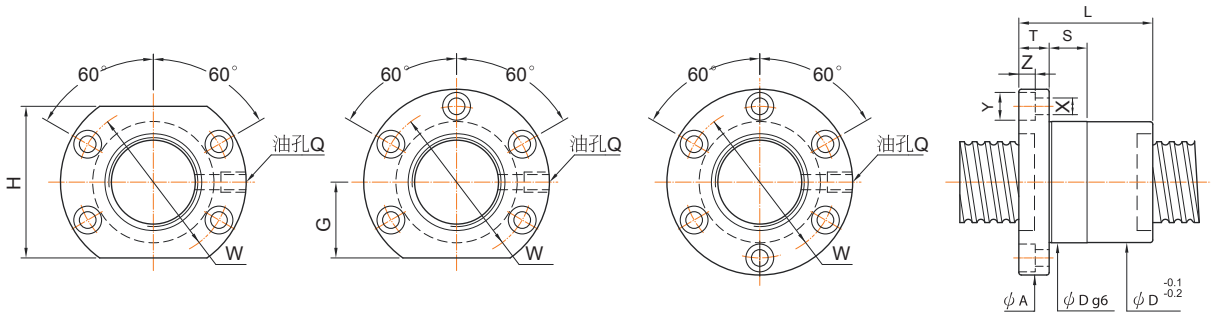
FSIC



單位:mm

螺桿尺寸 外徑 導程	鋼珠 直徑	有效鋼珠 圈數	基本額定負荷(kgf)		螺帽		法蘭					配合	螺絲孔			油孔	剛性	
			(1×10 ⁶ REV.) Ca(動負荷)Co(靜負荷)		Dg6	L	A	T	W	G	H	S	X	Y	Z	Q	kgf/ μm	
14	3	2	3	260	460	26	37	46	10	36	~	~	10	4.5	8	4.5	M6x1P	13
	4	2.381	3	420	805	26	42	46	10	36	20	40	10	4.5	8	4.5	M6x1P	14
		2.778	4	840	1870	26	42	46	10	36	20	40	10	4.5	8	4.5	M6x1P	21
5	3.175	3	720	1010	26	42	46	10	36	20	40	10	4.5	8	4.5	M6x1P	16	
16	4	2.381	3	435	920	28	42	49	10	39	20	40	10	4.5	8	4.5	M6x1P	16
	5	3.175	3	765	1240	30	42	49	10	39	20	40	10	4.5	8	4.5	M6x1P	18
			4	980	1650	30	49	49	10	39	20	40	10	4.5	8	4.5	M6x1P	23
6	3.175	4	980	1650	30	55	54	12	40	20	40	12	5.5	9.5	5.5	M6x1P	23	
20	4	2.381	4	600	1530	60	44	60	12	48	22	44	12	5.5	9.5	5.5	M6x1P	25
	5	3.175	3	860	1710		47											21
			4	1100	2280	34	53	57	12	45	20	40	12	5.5	9.5	5.5	M6x1P	28
			6	1560	3420		62											
	6	3.969	3	1080	2050	34	53	57	12	45	20	40	12	5.5	9.5	5.5	M6x1P	22
10	3.175	3	1380	2730	34	61	57	12	45	20	40	12	5.5	9.5	5.5	M6x1P	28	
25	4	2.381	3	500	1440	40	40	63	12	51	22	44	15	5.5	9.5	5.5	M8x1P	23
	5	3.175	3	980	2300		47											26
			4	1250	3070	40	53	63.5	12	51	22	44	15	5.5	9.5	5.5	M8x1P	33
			5	1520	3830		57											
	6	3.969	3	1275	2740	40	53	63.5	12	51	22	44	15	5.5	9.5	5.5	M8x1P	26
			4	1630	3650	40	61	63.5	12	51	22	44	15	5.5	9.5	5.5	M8x1P	34
	8	3.969	4	1630	3650	40	69	63.5	12	51	22	44	15	5.5	9.5	5.5	M8x1P	34
			5	1970	4560	40	77	63.5	12	51	22	44	15	5.5	9.5	5.5	M8x1P	43
	10	3.175	3	980	2300	38	70	68	15	55	26	52	15	6.6	11	6.5	M8x1P	26
			4	1250	3070	38	81	68	15	55	26	52	15	6.6	11	6.5	M8x1P	33
4.762		3	1620	3205		80												27
		4	2070	4270	42	85	68.5	15	55	26	52	15	6.6	11	6.5	M8x1P	35	
5	2510	5340		91													44	
28	6	3.175	3	1030	2630	43	50	68	12	55	26	52	15	6.6	11	6.5	M8x1P	28
	10	3.175	4	1320	3510	45	77	73	12	60	30	60	15	6.6	11	6.5	M8x1P	37

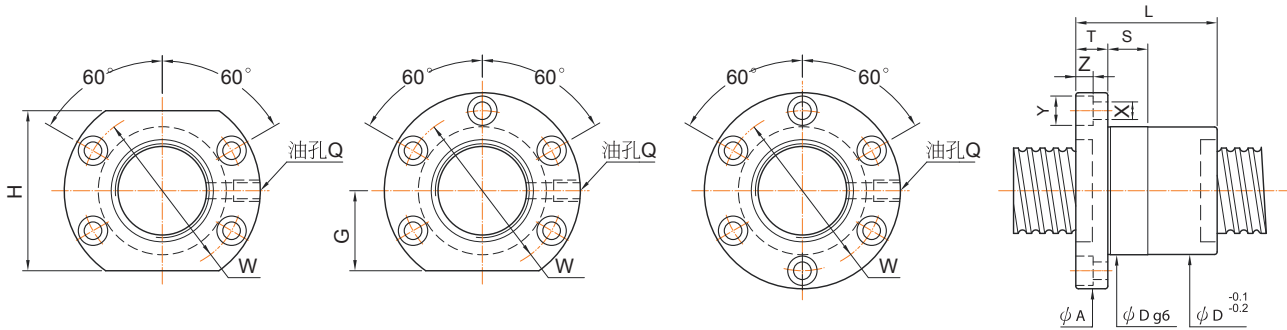
FSIC



單位:mm

螺桿尺寸	鋼珠直徑	有效鋼珠圈數	基本額定負荷(kgf)		螺帽		法蘭					配合	螺絲孔			油孔	剛性		
			(1×10 ⁶ REV.) Ca(動負荷)Co(靜負荷)		Dg6	L	A	T	W	G	H	S	X	Y	Z	Q	kgf/ μm		
32	4	2.381	3	560	1840	43	40	68	15	55	26	52	15	6.6	11	6.5	M8x1P	28	
			5	870	3070	49	45												
	5	3.175	3	1095	3060	47												31	
			4	1400	4080	48	53	73.5	12	60	30	60	15	6.6	11	6.5	M8x1P	41	
			6	1980	6120	62													60
	6	3.969	3	1500	3750	53													32
			4	1920	5000	48	61	73.5	12	60	30	60	15	6.6	11	6.5	M8x1P	43	
6	3.969	6	2720	7500	73													63	
		3	1820	4230	50	68	83	16	66	32	64	15	6.6	11	6.5	M8x1P	32		
8	4.762	4	2330	5640	77													43	
		3	2605	5310	54	80	88	16	70	34	68	15	9	14	8.5	M8x1P	33		
10	6.35	4	3340	7080	90													45	
		3	2605	5310	50	86	88	16	70	34	68	15	9	14	8.5	M8x1P	33		
36	5	3.175	4	1490	4690	52	56	88	16	70	34	68	15	9	14	8.5	M8x1P	46	
			8	2530	6630	55	73	88	16	72	29	58	15	9	14	8.5	M8x1P	48	
	10	6.35	3	2810	6210	78													37
4			3600	8280	89	98	98	18	77	36	72	20	11	17.5	11	M8x1P	49		
40	5	3.175	4	1575	5290	56												49	
			5	1910	6610	55	61	88.5	16	72	29	58	15	9	14	8.5	M8x1P	61	
			6	2230	7940	65													73
	6	3.969	3	1660	4810	56													39
			4	2130	6410	55	65	88.5	16	72	34	68	15	9	14	8.5	M8x1P	51	
	6	3.969	6	3020	9620	77													75
			3	2120	5720	64													40
	8	4.762	4	2720	7620	60	77	93	16	76	36	72	20	9	14	8.5	M8x1P	52	
			6	3850	11430	94													77
	10	6.35	3	3010	7100	83													41
			4	3850	9470	64	93	106	18	84	43	86	20	11	17.5	11	M8x1P	53	
			5	4670	11830	99													67
6.35		3	3010	7100	82													41	
		4	3850	9470	63	100	106	18	84	43	86	20	11	17.5	11	M8x1P	53		
12	7.144	5	4670	11830	107													67	
		3	4010	9250	70	93	110	18	85	45	90	20	11	17.5	11	M8x1P	43		
			4	5130	12330	103												56	

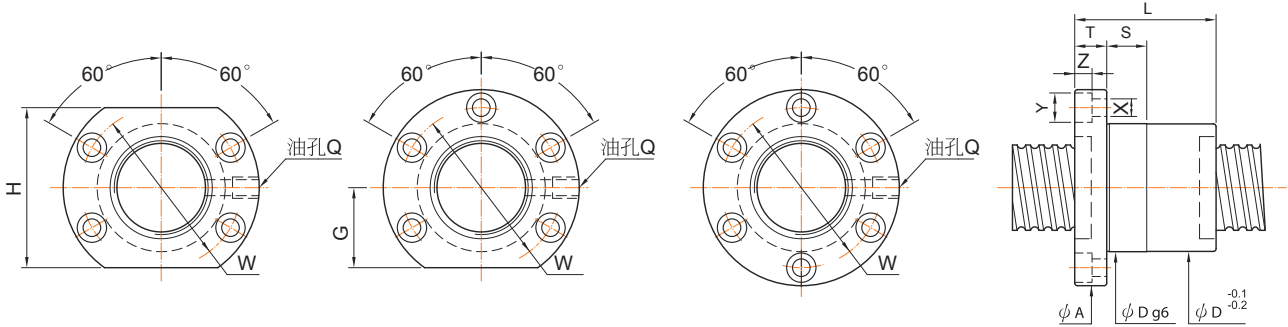
FSIC



單位:mm

螺桿尺寸 外徑 導程	鋼珠 直徑	有效鋼珠 圈數	基本額定負荷(kgf)		螺帽		法蘭					配合	螺絲孔			油孔	剛性		
			(1×10 ⁶ REV.) Ca(動負荷)Co(靜負荷)		Dg6	L	A	T	W	G	H	S	X	Y	Z	Q	kgf/ μm		
45	8	3.175	4	1650	6030	61	72	92	16	75	36	72	15	9	14.5	9	M6x1P	54	
	12	7.144	3	4160	10750	70	86	110	16	90	42	84	20	11	17.5	11	PT1/8"	48	
			4	5330	14330	70	99											62	
16	6.35	3	3220	8200	70	102	110	16	90	42	84	20	11	17.5	11	PT1/8"	45		
50	5	3.175	4	1730	6760		55											60	
			5	2100	8450	66	61	98	16	82	36	72	20	9	14	8.5	PT1/8"	74	
			6	2450	10140		65												86
	6	3.969	4	2380	8250		65												61
			5	2880	10310	66	64	98	16	82	36	72	20	9	14	8.5	PT1/8"	76	
			6	3370	12380		77												90
	8	4.762	4	3010	9610		79												63
			5	3650	12010	70	84	113	18	90	42	84	20	11	17.5	11	PT1/8"	77	
			6	4260	14420		96												92
	10	6.35	3	3430	9300		83												49
			4	4390	12400	74	93	116	18	94	42	84	20	11	17.5	11	M8x1P	65	
			5	5320	15500		99											80	
			6	6220	18600		114											95	
	7.144	4	5520	16330	75	104	121											22	97
	12	7.938	5	6690	20410		117												84
3			4510	11150	75	99	121	22	97	47	94	20	14	20	13	PT1/8"	50		
16	6.35	3	4	5770	14870		111											60	
			3	3430	9300	74	104	116	18	94	42	84	20	11	17.5	11	PT1/8"	49	
20	7.938	3	4510	11150	78	146	121	28	97	47	94	20	14	20	13	PT1/8"	50		

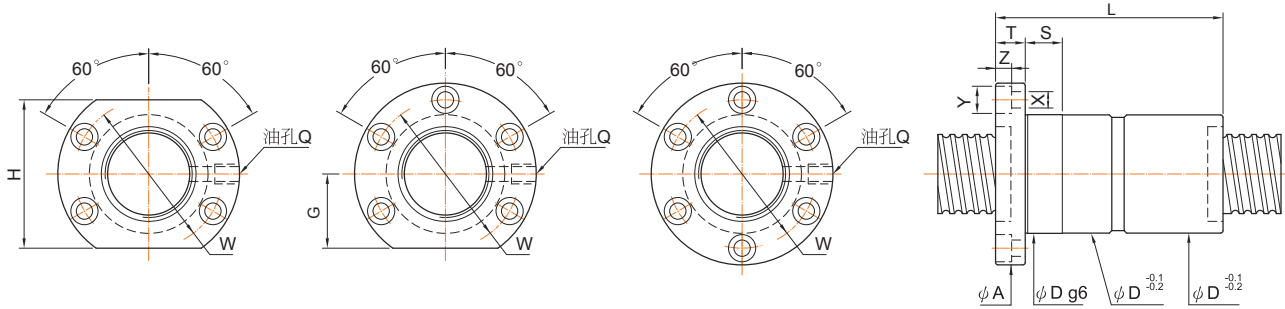
FSIC



單位:mm

螺桿尺寸 外徑 導程	鋼珠 直徑	有效鋼珠 圈數	基本額定負荷(kgf)		螺帽		法蘭					配合	螺絲孔			油孔	剛性	
			(1×10 ⁶ REV.) Ca(動負荷)Co(靜負荷)		Dg6	L	A	T	W	G	H	S	X	Y	Z	Q	kgf/ μm	
63	6	3.969	4	2610	10550	80	67	122	18	100	45	90	20	11	17.5	11	PT1/8"	73
		6	3700	15830	80	80	122	18	100	45	90	20	11	17.5	11	PT1/8"	107	
	8	4.762	4	3375	12200	82	80	124	18	102	46	92	20	11	17.5	11	PT1/8"	76
		6	4780	18300	82	96	124	18	102	46	92	20	11	17.5	11	PT1/8"	111	
	10	6.35	4	5020	16450	85	98	132	22	107	48	96	20	14	20	13	PT1/8"	79
		6	7110	24680	85	118	132	22	107	48	96	20	14	20	13	PT1/8"	116	
	12	7.938	4	6580	19430	90	111	136	22	112	52	104	20	14	20	13	PT1/8"	80
		6	9320	29150	90	136	136	22	112	52	104	20	14	20	13	PT1/8"	111	
	20	9.525	3	8490	23610	95	146	153	28	123	59	118	20	18	26	17.5	PT1/8"	79
		4	10870	31480	95	156	153	28	123	59	118	20	18	26	17.5	PT1/8"	89	
80	10	6.35	4	5510	21200		98											95
		5	6670	26500	105	105	151	22	127	57	114	20	14	20	13	PT1/8"	118	
		6	7810	31800		118												140
	12	7.938	4	7500	25700	110	111	156	22	132	59	118	20	14	20	13	PT1/8"	98
		6	10620	38550	110	136	156	22	132	59	118	20	14	20	13	PT1/8"	143	
	20	9.525	3	9770	31700	115	146	173	28	143	66	132	20	18	26	17.5	PT1/8"	97
		4	12510	42270	115	168	173	28	143	66	132	20	18	26	17.5	PT1/8"	127	

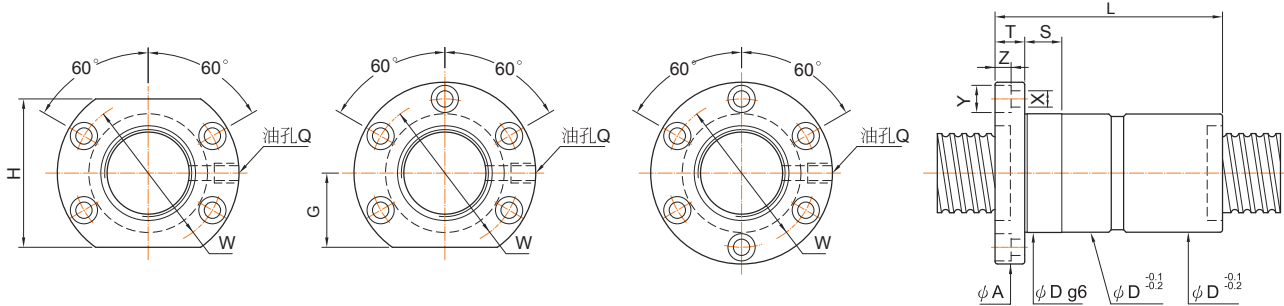
FDIC



單位:mm

螺桿尺寸	鋼珠直徑	有效鋼珠圈數	基本額定負荷(kgf)		螺帽		法蘭					配合	螺絲孔			油孔	剛性		
			(1×10 ⁶ REV.) Ca(動負荷)Co(靜負荷)		Dg6	L	A	T	W	G	H	S	X	Y	Z	Q	kgf/ μm		
16	4	2.381	3	435	920	30	66	46.5	10	39	20	40	10	4.5	8	4.5	M6x1P	31	
	5	3.175	3 4	765 980	1240 1650	30	80 89	49	10	39	20	40	10	4.5	8	4.5	M6x1P	35 47	
20	5	3.175	3 4	860 1100	1710 2280	34	82 92	57	12	45	20	40	12	5.5	9.5	5.5	M6x1P	43 56	
	6	3.969	3 4	1080 1380	2050 2730	34	93 107	57	12	45	20	40	12	5.5	9.5	5.5	M6x1P	43 56	
25	5	3.175	3	980	2300	40	82	63.5	12	51	22	44	15	5.5	9.5	5.5	M8x1P	51	
			4	1250	3070		92											67	
	6	3.969	3	1275	2740	40	93	63.5	12	51	22	44	15	5.5	9.5	5.5	M8x1P	52	
			4	1630	3650		107											68	
10	3.175	3	980	2300	38	129	68	15	55	26	52	15	6.6	11	6.5	M8x1P	51		
			4	1620		3205											140	53	
32	5	3.175	3	1095	3060	48	82	73.5	12	60	30	60	15	6.6	11	6.5	M8x1P	63	
			4	1400	4080		92											82	
			6	1980	6120		118											122	
	6	3.969	4	3	1500	3750	48	93	73.5	12	60	30	60	15	6.6	11	6.5	M8x1P	65
				4	1920	5000		109											86
				6	2720	7500		133											125
	8	4.762	3	1820	4230	50	117	83	16	66	32	64	15	6.6	11	6.5	M8x1P	66	
				4	2330		5640											135	86
	10	6.35	3	2605	5310	54	139	88.5	16	70	34	68	15	9	14	8.5	M8x1P	67	
				4	3340		7080											160	89
12	6.35	3	2605	5310	50	153	88	16	70	34	68	15	9	14	8.5	M8x1P	67		
			5	4040		8850											203	110	
36	5	3.175	4	1490	4690	52	96	88	16	70	34	68	15	9	14	8.5	M8x1P	91	
	8	4.762	4	2530	6630	55	138	88	16	72	34	68	15	9	14	8.5	M8x1P	95	
	10	6.35	3 4	2810 3600	6210 8280	58	138 159	98	18	77	36	72	20	11	17.5	11	M8x1P	75 98	

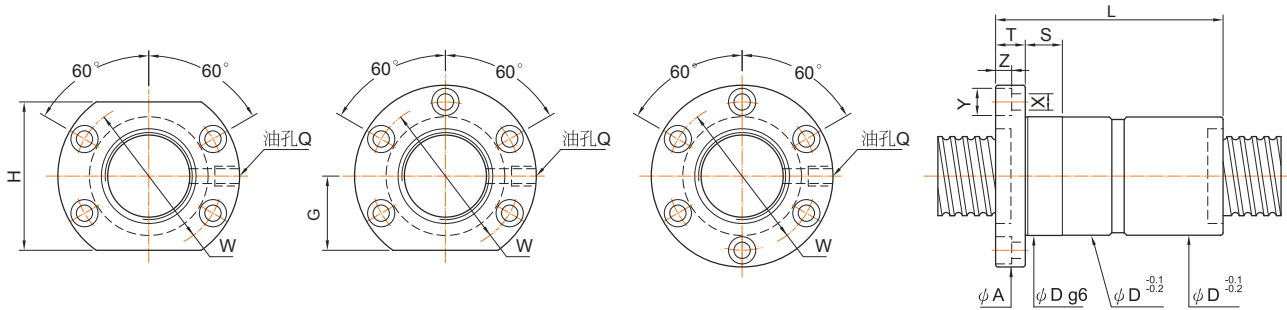
FDIC



單位:mm

螺桿尺寸	鋼珠直徑	有效鋼珠圈數	基本額定負荷(kgf)		螺帽		法蘭					配合	螺絲孔			油孔	剛性	
			(1×10 ⁶ REV.) Ca(動負荷)Co(靜負荷)		Dg6	L	A	T	W	G	H	S	X	Y	Z	Q	kgf/ μm	
40	5	3.175	4	1575	5290	96												100
			5	1910	6610	55	111	88.5	16	72	29	58	15	9	14	8.5	M8x1P	124
			6	2230	7940		122											
	6	3.969	3	1660	4810		95											77
			4	2130	6410	55	113	88.5	16	72	34	68	15	9	14	8.5	M8x1P	103
			6	3020	9620		137											
	8	4.762	3	2120	5720		121											80
			4	2720	7620	60	134	93	16	76	36	72	20	9	14	8.5	M8x1P	105
			6	3850	11430		172											
	10	6.35	3	3010	7100		142											82
			4	3850	9470	64	162	106	18	84	43	86	20	11	17.5	11	M8x1P	107
			5	4670	11830		189											
12	6.35	3	3010	7100		154											82	
		5	4670	11830	63	203	106	18	84	43	86	20	11	17.5	11	M8x1P	133	
	7.144	3	4010	9250	70	160	110	18	85	45	90	20	11	17.5	11	M8x1P	86	
			4	5130	12330		185										114	
45	8	3.175	4	1650	6030	61	136	92	16	75	36	72	15	9	14.5	9	M6x1P	109
	12	7.144	3	4160	10750		158											94
			4	5330	14330	70	183	110	16	90	45	90	20	11	17.5	11	PT1/8"	124
16	6.35	3	3220	8200	70	198	110	16	90	45	90	20	11	17.5	11	PT1/8"	90	

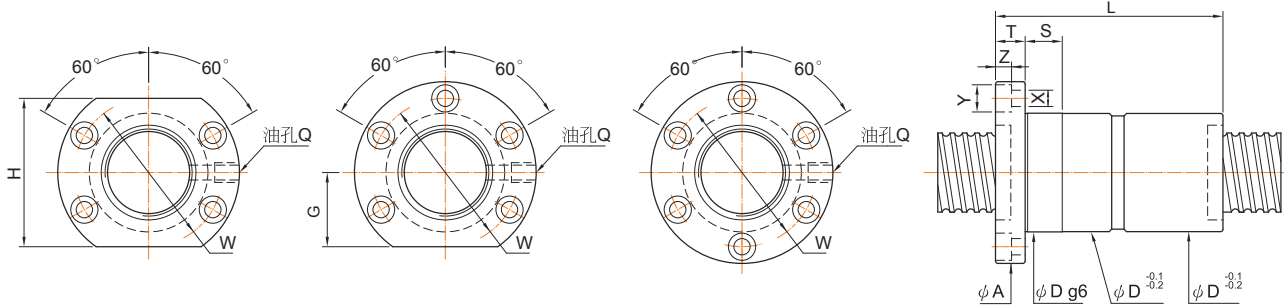
FDIC



單位:mm

螺桿尺寸 外徑 導程	鋼珠 直徑	有效鋼珠 圈數	基本額定負荷(kgf)		螺帽		法蘭					配合	螺絲孔			油孔	剛性		
			(1×10 ⁶ REV.) Ca(動負荷)Co(靜負荷)		Dg6	L	A	T	W	G	H	S	X	Y	Z	Q	kgf/ μm		
50	5	3.175	4	1730	6760	96													119
		5	3.175	5	2100	8450	66	111	98	16	82	36	72	20	9	14	8.5	PT1/8"	178
		6	3.175	6	2450	10140		122											174
	6	3.969	4	2380	8250	111													123
		5	3.969	5	2880	10310	66	122	98	16	82	36	72	20	9	14	8.5	PT1/8"	151
		6	3.969	6	3370	12380		142											181
	8	4.762	4	3010	9610	136													125
		5	4.762	5	3650	12010	70	157	113	18	90	42	84	20	11	17.5	11.0	PT1/8"	155
		6	4.762	6	4260	14420		174											185
	10	6.35	3	3430	9300	143													99
			4	4390	12400	74	162	114	18	92	42	84	20	11	17.5	11	PT1/8"	129	
			5	5320	15500		189												161
			6	6220	18600		205												191
	12	7.144	5	6680	20420	75	213	121	22	97	47	94	20	14	20	13	PT1/8"	166	
		7.938	3	4510	11150	75	171	121	22	97	47	94	20	14	20	13	PT1/8"	101	
			4	5770	14870		195												132
16	6.35	3	3430	9300	74	201	114	18	92	42	84	20	11	17.5	11	PT1/8"	99		
20	7.938	3	4510	11150	78	253	121	28	97	47	94	20	14	20	13	PT1/8"	101		

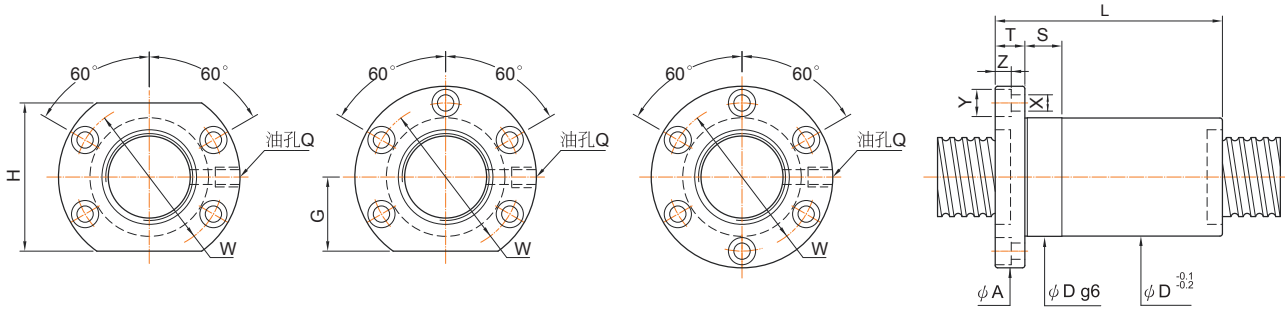
FDIC



單位:mm

螺桿尺寸 外徑 導程	鋼珠 直徑	有效鋼珠 圈數	基本額定負荷(kgf)		螺帽		法蘭					配合	螺絲孔			油孔	剛性	
			(1×10 ⁶ REV.) Ca(動負荷)Co(靜負荷)		Dg6	L	A	T	W	G	H	S	X	Y	Z	Q	kgf/ μm	
63	6	3.969	4	2610	10550	80	120	122	18	100	45	90	20	11	17.5	11	PT1/8"	146
		6	3700	15830	80	144	122	18	100	45	90	20	11	17.5	11	PT1/8"	217	
	8	4.762	4	3375	12200	82	141	124	18	102	46	92	20	11	17.5	11	PT1/8"	151
		6	4780	18300	82	178	124	18	102	46	92	20	11	17.5	11	PT1/8"	222	
	10	6.35	4	5020	16450	85	166	132	22	107	48	96	20	14	20	13	PT1/8"	158
6	7.938	6	7110	24680	85	209	132	22	107	48	96	20	14	20	13	PT1/8"	232	
80	12	7.938	4	6580	19430	90	195	136	22	112	52	104	20	14	20	13	PT1/8"	161
		6	9320	29150	90	248	136	22	112	52	104	20	14	20	13	PT1/8"	236	
	20	9.525	3	8490	23610	95	255	153	28	123	59	118	20	18	26	17.5	PT1/8"	157
		4	10870	31480	95	296	153	28	123	59	118	20	18	26	17.5	PT1/8"	207	
100	10	6.35	4	5510	21200	105	166	151	22	127	57	114	20	14	20	13	PT1/8"	190
		5	6670	26500	105	185	151	22	127	57	114	20	14	20	13	PT1/8"	235	
		6	7810	31800	105	209	151	22	127	57	114	20	14	20	13	PT1/8"	280	
	12	7.938	4	7500	25700	110	195	156	22	132	59	118	20	14	20	13	PT1/8"	196
		6	10620	38550	110	248	156	22	132	59	118	20	14	20	13	PT1/8"	288	
20	9.525	3	9770	31700	115	254	173	28	143	66	132	20	18	26	17.5	PT1/8"	193	
6	17720	63410	115	376	173	28	143	66	132	20	18	26	17.5	PT1/8"	373			
100	10	6.35	8	11050	53580	123	244	168	22	145	-	-	20	14	20	14	PT1/8"	441
	16	9.525	6	20460	82440	140	311	188	25	163	-	-	20	13.5	22	13.5	PT1/8"	453
	20	9.525	5	17490	68700	134	336	188	25	163	-	-	20	13.5	22	13.5	PT1/8"	381

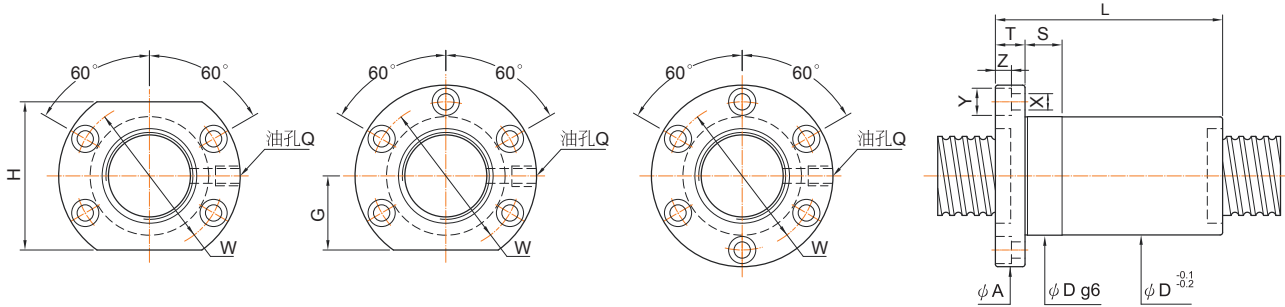
FOIC



單位:mm

螺桿尺寸 外徑 導程	鋼珠 直徑	有效鋼珠 圈數	基本額定負荷(kgf)		螺帽		法蘭					配合	螺絲孔				油孔	剛性	
			(1×10 ⁶ REV.) Ca(動負荷)Co(靜負荷)		Dg6	L	A	T	W	G	H	S	X	Y	Z	Q	kgf/μm		
20	5	3.175	2x(2)	610	1140	34	53	57	12	45	20	40	12	5.5	9.5	5.5	M6x1P	29	
			3x(2)	860	1710	67	67	57	12	45	20	40	12	5.5	9.5	5.5	M6x1P	43	
20	6	3.969	2x(2)	760	1370	34	61	57	12	45	20	40	12	5.5	9.5	5.5	M6x1P	29	
			3x(2)	1080	2050	77	77	57	12	45	20	40	12	5.5	9.5	5.5	M6x1P	50	
25	4	2.381	2x(2)	350	960		44										M8x1P	30	
			3x(2)	500	1440	40	56	63	12	51	22	44	15	5.5	9.5	5.5	M8x1P	46	
			4x(2)	640	1920	64	64											M8x1P	59
	5	3.175	2x(2)	690	1530		53											M8x1P	35
			3x(2)	980	2300	40	67	63.5	12	51	22	44	15	5.5	9.5	5.5	M8x1P	51	
			4x(2)	1250	3070	76	76											M8x1P	67
			6	3.969	3x(2)	1275	2740	40	77	63.5	12	51	22	44	15	5.5	9.5	5.5	M8x1P
8	3.969	3x(2)	1275	274	40	85	63.5	12	51	22	44	15	5.5	9.5	5.5	M8x1P	52		
10	4.762	2x(2)	1140	2140	42	88	69	15	55	26	52	15	6.6	11	6.5	M8x1P	36		
		3x(2)	1610	3210	102	102	69	15	55	26	52	15	6.6	11	6.5	M8x1P	53		
28	6	3.175	3x(2)	1030	2630	43	69	68	12	55	26	52	15	6.6	11	6.5	M8x1P	56	
			2x(2)	730	1750	45	77	73	12	60	30	60	15	6.6	11	6.5	M8x1P	38	
32	4	2.381	3x(2)	560	1840	43	56	68	12	55	26	52	15	6.6	11	6.5	M8x1P	55	
			5x(2)	870	3070	73	73											M8x1P	89
	5	3.175	3x(2)	1095	3060	48	67	73.5	12	60	30	60	15	6.6	11	6.5	M8x1P	63	
			4x(2)	1400	4080	77	77											M8x1P	82
	6	3.969	3x(2)	1500	3750	48	77	73.5	12	60	30	60	15	6.6	11	6.5	M8x1P	65	
			4x(2)	1920	5000	90	90											M8x1P	86
	8	4.762	3x(2)	1820	4230	50	95	83	16	66	32	64	15	6.6	11	6.5	M8x1P	66	
			4x(2)	2330	5640	112	112											M8x1P	86
10	6.35	3x(2)	2605	5310	54	120	88	16	70	34	68	15	9	14	8.5	M8x1P	67		
12	6.35	3x(2)	2605	5310	50	124	88	16	70	34	68	15	9	14	8.5	M8x1P	67		

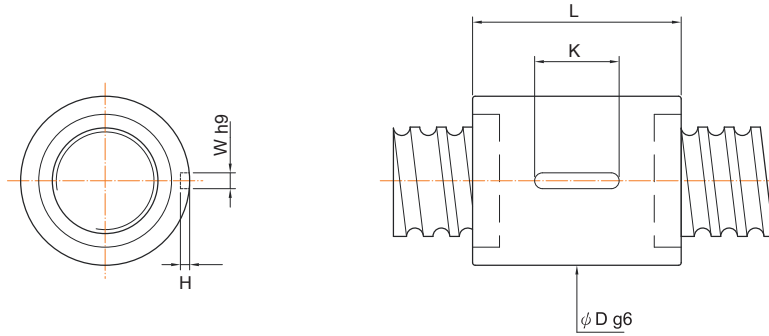
FOIC



單位:mm

螺桿尺寸	鋼珠 直徑	有效鋼珠 圈數	基本額定負荷(kgf)		螺帽		法蘭					配合	螺絲孔			油孔	剛性	
			(1×10 ⁶ REV.) Ca(動負荷)Co(靜負荷)		Dg6	L	A	T	W	G	H	S	X	Y	Z	Q	kgf/ μm	
40	5	3x(2)	1230	3970		65												75
		4x(2)	1575	5290	50	80	88.5	16	72	29	58	15	9	14	8.5	M8x1P	100	
		6x(2)	2230	7940		101												147
	6	4x(2)	2130	6410	55	93	88.5	16	72	34	68	15	9	14	8.5	M8x1P	103	
		6x(2)	3020	9620		118												149
		4x(2)	2720	7620	60	116	93	16	76	36	72	20	9	14	8.5	M8x1P	105	
10	3x(2)	3010	7100		123												82	
	4x(2)	3850	9470	64	143	106	18	84	43	86	20	11	17.5	11	PT1/8"	107		
12	6.35	4x(2)	3850	9470	63	160	106	18	84	43	86	20	11	17.5	11	PT1/8"	107	
50	5	3x(2)	1350	5070		65												89
		4x(2)	1730	6760	66	80	98	16	82	36	72	20	9	14	8.5	PT1/8"	119	
		6x(2)	2450	10140		101												174
	6	4x(2)	2380	8250	66	93	98	16	82	36	72	20	9	14	8.5	PT1/8"	123	
		6x(2)	3370	12380		118												181
	8	4.762	4x(2)	3010	9610	70	119	113	18	90	42	84	20	11	17.5	11	PT1/8"	125
10	3x(2)	3430	9300		123												99	
	4x(2)	4390	12400	74	143	116	18	92	42	84	20	11	17.5	11	M8x1P	129		
12	7.144	4x(2)	5530	16330		164											135	
	7.938	3x(2)	4510	11150	75	147	121	22	97	47	97	20	14	20	13	PT1/8"	101	
		4x(2)	5770	14870		164											132	
63	6	4x(2)	2610	10550	80	96	122	18	100	45	90	20	11	17.5	11	PT1/8"	146	
		6x(2)	3700	15830		121												217
	8	4.762	4x(2)	3375	12200	82	119	124	18	102	46	92	20	11	17.5	11	PT1/8"	151
	10	6.35	4x(2)	5020	16450	85	147	132	22	107	48	96	20	14	20	13	PT1/8"	158
	12	3x(2)	5140	14570		147												122
4x(2)		6580	19430	90	171	136	22	112	52	104	20	14	20	13	PT1/8"	161		
20	9.525	2x(2)	5990	15740	95	156	153	28	123	59	118	20	18	26	17.5	PT1/8"	107	

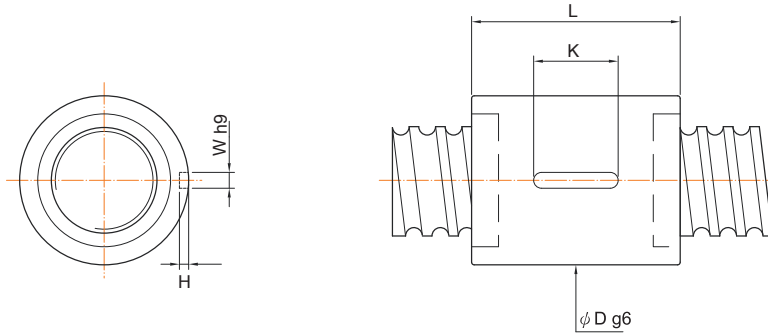
RSIC



單位:mm

螺桿尺寸	鋼珠直徑	有效鋼珠圈數	基本額定負荷(kgf)		螺帽		鍵槽			剛性	
			(1×10 ⁶ REV.) Ca(動負荷)	Co(靜負荷)	Dg6	L	K	W	H	kgf/μm	
16	5	3.175	3	765	1240	30	40	20	3	1.8	18
				860	1710	34	41	20	3	1.8	21
20	5	3.175	3	1100	2280	34	48	20	3	1.8	28
			4	1080	2050	34	46	20	4	2.5	22
	6	3.969	3	1380	2730	34	56	25	4	2.5	28
			4	980	2300	40	41	20	4	2.5	26
25	5	3.175	3	1250	3070	40	48	20	4	2.5	33
			4	1275	2740	40	46	20	4	2.5	26
	6	3.969	3	1630	3650	40	56	25	4	2.5	34
			4	1095	3060	48	41	20	4	2.5	31
32	5	3.175	3	1400	4080	48	48	20	4	2.5	41
			4	1980	6120	61	25	5	3.0	60	
			6	1500	3750	46	20	5	3.0	32	
	6	3.969	3	1920	5000	50	56	25	5	3.0	43
			4	2720	7500	70	32	6	3.5	63	
	8	4.762	3	1820	4230	50	59	25	5	3.0	32
			4	2330	5640	70	32	6	3.5	43	
	10	6.35	3	2605	5310	54	68	25	6	3.5	33
4			3340	7080	79	32	6	3.5	45		
40	5	3.175	4	1575	5290	55	48	20	4	2.5	49
			6	2230	7940	61	25	4	2.5	73	
	6	3.969	4	2130	6410	55	56	25	5	3.0	51
			6	3020	9620	70	32	5	3.0	75	
	8	4.762	4	2720	7620	60	70	25	5	3.0	52
			6	3850	11430	91	40	5	3.0	77	
	10	6.35	3	3010	7100	65	68	25	6	3.5	41
			4	3850	9470	79	32	6	3.5	53	

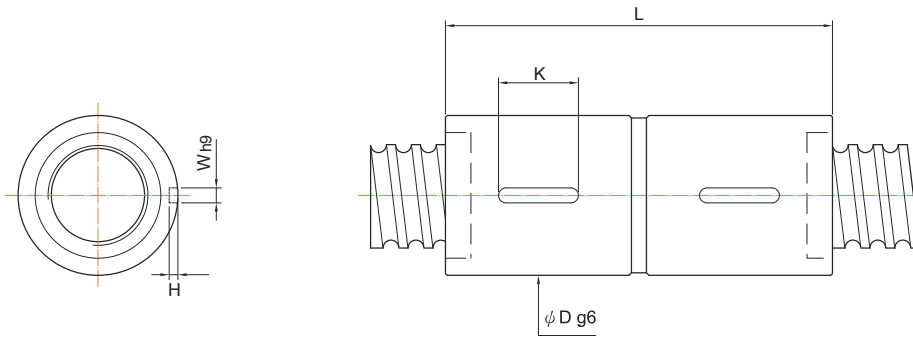
RSIC



單位:mm

螺桿尺寸		鋼珠直徑	有效鋼珠圈數	基本額定負荷(kgf)		螺帽		鍵槽			剛性
外徑	導程			(1×10 ⁶ REV.) Ca(動負荷)	Co(靜負荷)	Dg6	L	K	W	H	kgf/μm
50	5	3.175	4	1730	6750	66	48	20	4	2.5	60
			6	2450	10130		61	25			86
	6	3.969	4	2380	8250	66	56	25	5	3.0	61
			6	3370	12380		70	32			90
	8	4.762	4	3010	9610	70	70	32	5	3.0	63
			6	4260	14420		91	32			92
10	6.35	3	3430	9300	74	68	32	6	3.5	49	
		4	4390	12400		79				32	65
12	7.938	6	6220	18600	75	102	40	6	3.5	95	
		3	4510	11150		82				40	50
			4	5770	14870		70				66
			6	2610	10550		80				56
63	6	3.969	4	2610	10550	80	56	25	6	3.5	73
			6	3700	15830		70	32			107
	8	4.762	4	3375	12200	82	70	32	6	3.5	76
			6	4780	18300		91	40			111
	10	6.35	4	5020	16450	85	79	32	8	4.0	79
			6	7110	24680		85	40			116
12	7.938	4	6580	19430	90	95	40	8	4.0	80	
		6	9320	29150		123	50			118	
80	10	6.35	4	5510	21200	105	79	32	8	4.0	95
			6	7810	31800		102	40			140
	12	7.938	4	7500	25700	110	95	40	8	4.0	98
			6	10620	38550		123	50			143
	20	9.525	3	9770	31700	115	126	50	10	5.0	97
			4	12510	42270		149	63			127

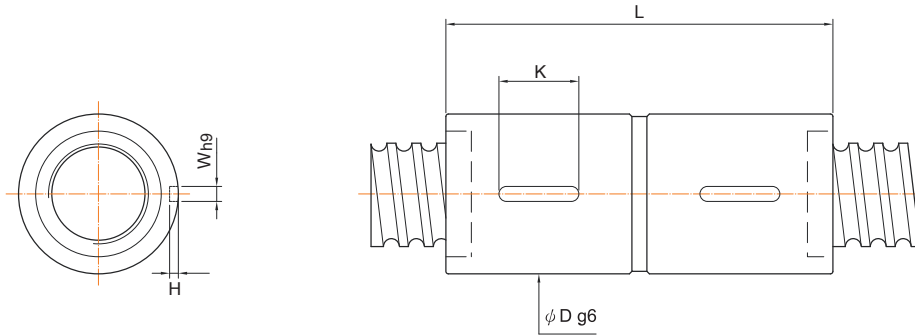
RDIC



單位:mm

螺桿尺寸	鋼珠直徑	有效鋼珠圈數	基本額定負荷(kgf)		螺帽		鍵槽			剛性		
			(1×10 ⁶ REV.) Ca(動負荷)	Co(靜負荷)	Dg6	L	K	W	H	kgf/μm		
16	5	3.175	3	765	1240	28	75	20	3	1.8	35	
			4	980	1650		85				47	
20	5	3.175	3	860	1710	34	75	20	3	1.8	43	
			4	1100	2280		85				56	
	6	3.969	3	1080	2050	34	87	20	4	2.5	43	
			4	1380	2730		103				56	
25	5	3.175	3	980	2300	40	75	20	4	2.5	51	
			4	1250	3070		85				67	
	6	3.969	3	1275	2740	40	87	20	4	2.5	52	
			4	1630	3650		103				68	
32	5	3.175	3	1095	3060	48	75	20	4	2.5	63	
			4	1400	4080		85				82	
			6	1980	6120		105				122	
	6	3.969	4	3	1500	3750	50	87	25	5	3.0	65
				4	1920	5000		103				86
				6	2720	7500		127				125
8	4.762	4	3	1820	4230	50	109	25	5	3.0	66	
			4	2330	5640		127				86	
40	5	3.175	3	2605	5310	54	135	25	6	3.5	67	
			4	3340	7080		155				89	
	6	3.969	4	4	1575	5290	55	85	20	4	2.5	100
				6	2230	7940		105				147
				4	2130	6410		103				103
6	3.969	6	3	3020	9620	55	127	32	5	3.0	149	
			4	3850	11430		161				154	
8	4.762	4	3	2720	7620	60	127	25	5	3.0	105	
			6	3850	11430		161				154	
10	6.35	3	3	3010	7100	65	135	25	6	3.5	82	
			4	3850	9470		155				107	

RDIC



單位:mm

螺桿尺寸		鋼珠直徑	有效鋼珠圈數	基本額定負荷(kgf)		螺帽		鍵槽			剛性
外徑	導程			(1×10 ⁶ REV.) Ca(動負荷)	Co(靜負荷)	Dg6	L	K	W	H	kgf/μm
50	5	3.175	4	1730	6750	66	85	20	4	2.5	119
			6	2450	10130		105	25			174
	6	3.969	4	2380	8250	66	103	25	5	3.0	123
			6	3370	12380		127	32			181
	8	4.762	4	3010	9610	70	127	32	5	3.0	125
			6	4260	14420		161	40			185
10	6.35	3	3430	9300	74	135	32	6	3.5	99	
		4	4390	12400		155	32			129	
12	7.938	6	6220	18600	75	197	40	6	3.5	191	
		3	4510	11150		161	40			101	
63	6	3.969	4	2610	10550	80	106	25	6	3.5	146
			6	3700	15830		130	32			217
8	4.762	4	3375	12200	82	131	32	6	3.5	151	
		6	4780	18300		165	40			222	
10	6.35	4	5020	16450	85	160	32	8	4.0	158	
		6	7110	24680		202	40			232	
12	7.938	4	6580	19430	90	185	40	8	4.0	161	
		6	9320	29150		238	50			236	
80	10	6.35	4	5510	21200	105	160	32	8	4.0	190
			6	7810	31800		202	40			280
	12	7.938	4	7500	25700	110	185	40	8	4.0	196
			6	10620	38550		238	50			288
20	9.525	3	9770	31700	115	245	50	10	5.0	193	
		4	12510	42270		289	63			254	