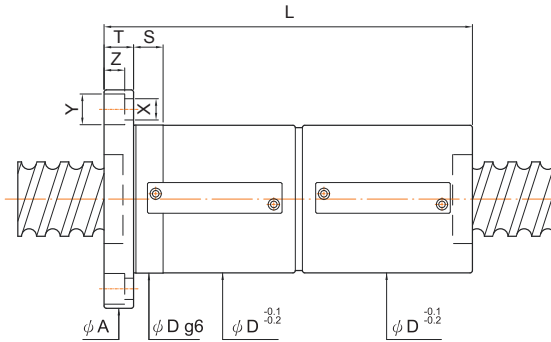
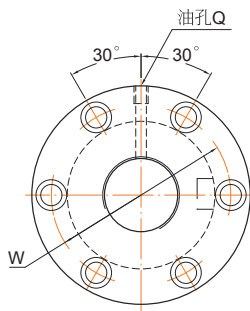


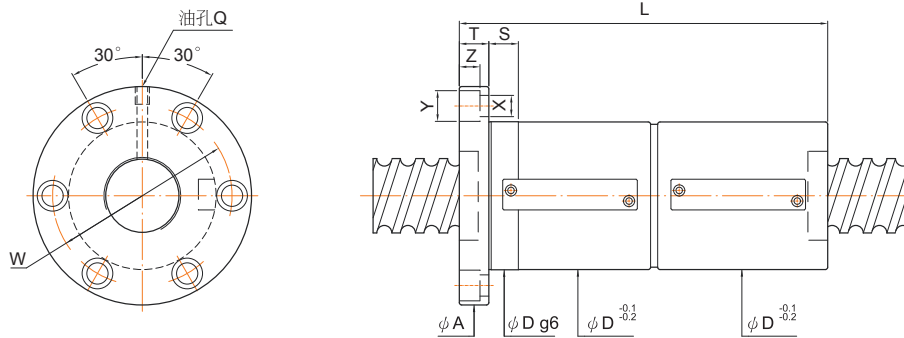
FDWE



單位:mm

螺桿尺寸		珠徑	珠捲數	基本額定負荷(kgf)		螺帽		法蘭					配合	螺絲孔			油孔	剛性	
外徑	導程			(1×10 ⁶ REV.) Ca(動負荷)Co(靜負荷)		Dg6	L	A	T	W	G	H	S	X	Y	Z	Q	kgf/ μm	
12	10	2.381	2.5x1	420	720	30	102	50	10	40	16	32	10	4.5	8	4.4	M6x1P	25	
			3.5x1	1580	3230	46	133	73.5	13	59	25	50	10	5.5	9.5	5.5	M6x1P	46	
20	16	3.969	1.5x1	830	1530	46	128	73.5	13	59	25	50	10	5.5	9.5	5.5	M6x1P	30	
			2.5x1	1210	2380	46	160	73.5	13	59	25	50	10	5.5	9.5	5.5	M6x1P	46	
			1.5x1	830	1530	46	130	73	13	59	25	50	10	5.5	9.5	5.5	M6x1P	31	
			2.5x1	1210	2380	46	160	73.5	13	59	25	50	10	5.5	9.5	5.5	M6x1P	46	
25	20	4.762	1.5x1	920	1930	54	126	76	15	64	32	64	15	6.6	11	6.5	M6x1P	31	
			2.5x1	1340	3000	54	158	76	15	64	32	64	15	6.6	11	6.5	M6x1P	48	
			1.5x1	1170	2300	58	154	85	15	71	32	64	15	6.6	11	6.5	M6x1P	37	
			2.5x1	1710	3580	58	194	85	15	71	32	64	15	6.6	11	6.5	M6x1P	57	
32	16	3.969	1.5x1	1010	2480	62	130	88	15	75	34	68	15	6.6	11	6.5	M8x1P	44	
			2.5x1	1470	3860	62	162	88	15	75	34	68	15	6.6	11	6.5	M8x1P	66	
			3.5x1	1910	5240	62	194	88	15	75	34	68	15	6.6	11	6.5	M8x1P	89	
			5x1	2340	6620	62	226	88	15	75	34	68	15	6.6	11	6.5	M8x1P	111	
	16	6.35	3.969	2.5x1	2830	6090	74	173	108	18	90	41	82	15	11	17.5	11	M8x1P	71
				3.5x1	3680	8270	74	205	108	18	90	41	82	15	11	17.5	11	M8x1P	96
				5x1	4490	10450	74	237	108	18	90	41	82	15	11	17.5	11	M8x1P	119
				1.5x1	1010	2480	62	93	88	15	75	34	68	15	6.6	11	6.5	M8x1P	44
	20	6.35	3.969	2.5x1	1470	3860	62	133	88	15	75	34	68	15	6.6	11	6.5	M8x1P	67
				3.5x1	1910	5240	62	173	88	15	75	34	68	15	6.6	11	6.5	M8x1P	89
				5x1	2350	6610	62	213	88	15	75	34	68	15	6.6	11	6.5	M8x1P	112
				2.5x1	2830	6090	74	204	108	18	90	41	82	15	11	17.5	11	M8x1P	72
20	6.35	3.969	3.5x1	3680	8270	74	244	108	18	90	41	82	15	11	17.5	11	M8x1P	96	
			5x1	4490	10450	74	284	108	18	90	41	82	15	11	17.5	11	M8x1P	120	

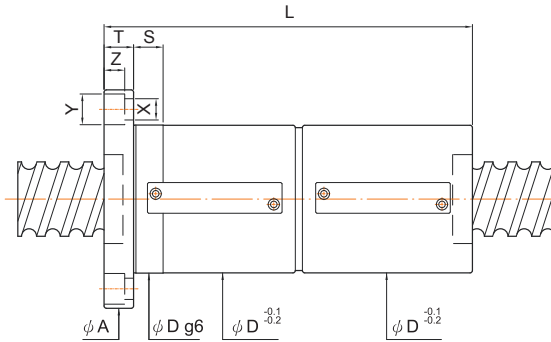
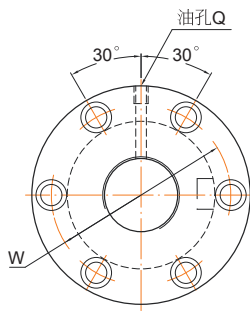
FDWE



單位:mm

螺桿尺寸 外徑 導程	珠徑	珠捲數	基本額定負荷(kgf)		螺帽		法蘭					配合	螺絲孔			油孔	剛性		
			(1×10 ⁶ REV.) Ca(動負荷)Co(靜負荷)		Dg6	L	A	T	W	G	H	S	X	Y	Z	Q	kgf/ μm		
36	10	6.35	3.5x1	3890	9390	75	155	118	18	98	45	90	15	11	17.5	11	M8x1P	105	
			5x1	4750	11860		175											131	
	12	6.35	2.5x1	2990	6920	75	140	118	18	98	45	90	15	11	17.5	11	M8x1P	78	
			3.5x1	3890	9390		164											105	
	16	6.35	2.5x1	2990	6920	75	171	118	18	98	45	90	15	11	17.5	11	M8x1P	78	
			3.5x1	3890	9390		203											105	
	20	6.35	1.5x1	2050	4450	75	164	118	18	98	45	90	15	11	17.5	11	PT1/8"	51	
			2.5x1	2990	6920		204											79	
			3.5x1	3890	9390		244											105	
			5x1	4750	11860		284											131	
	40	10	6.35	3.5x1	4130	10560	86	155	128	18	106	49	98	15	11	17.5	11	PT1/8"	114
				5x1	5050	13340		175											143
12		6.35	2.5x1	3180	7780	86	141	128	18	106	49	98	15	11	17.5	11	PT1/8"	85	
			3.5x1	4130	10560		165											114	
16		6.35	2.5x1	3180	7780	86	173	128	18	106	49	98	15	11	17.5	11	PT1/8"	85	
			3.5x1	4130	10560		205											114	
16		7.144	2.5x1	3740	8790	86	173	128	18	106	49	98	15	11	17.5	11	PT1/8"	86	
			3.5x1	4870	11930		205											116	
20		6.35	5x1	5950	15070	86	237	128	18	106	49	98	15	11	17.5	11	PT1/8"	145	
			1.5x1	2180	5000		164											56	
20		6.35	2.5x1	3180	7780	86	204	128	18	106	49	98	15	11	17.5	11	PT1/8"	86	
			3.5x1	4130	10560		244											115	
40	6.35	5x1	5050	13340	86	284	128	18	106	49	98	15	11	17.5	11	PT1/8"	143		
		1.5x1	2180	5000		242											58		

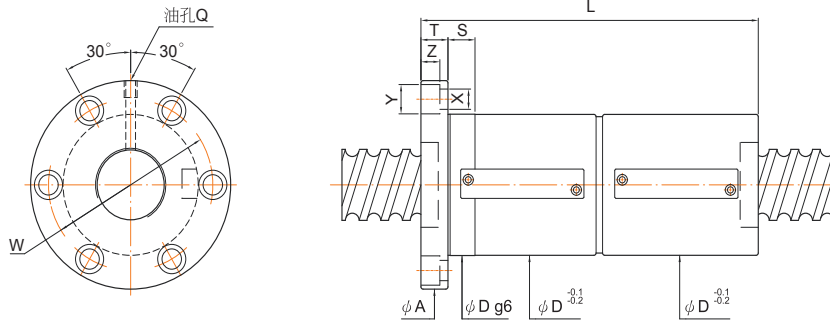
FDWE



單位:mm

螺桿尺寸		珠徑	珠捲數	基本額定負荷(kgf)		螺帽		法蘭					配合	螺絲孔			油孔	剛性
外徑	導程			(1×10 ⁶ REV.) Ca(動負荷)Co(靜負荷)		Dg6	L	A	T	W	G	H	S	X	Y	Z	Q	kgf/ μm
50	10	6.35	3.5x1	4560	13230	93	155	135	18	113	51	102	20	11	17.5	11	PT1/8"	136
			5x1	5580	16710		175											170
	12	6.35	2.5x1	3510	9750	93	141	135	18	113	51	102	20	11	17.5	11	PT1/8"	102
			3.5x1	4560	13230		165											136
	12	7.144	2.5x1	4080	11260	100	161	146	25	122	55	110	20	14	20	13	PT1/8"	103
			3.5x1	5300	15280		185											138
	16	6.35	2.5x1	3510	9750	93	174	135	18	113	51	102	20	11	17.5	11	PT1/8"	171
			3.5x1	4560	13230		206											137
	16	7.144	2.5x1	4080	11260	100	180	146	25	122	55	110	20	14	20	13	PT1/8"	103
			3.5x1	5300	15280		212											138
	20	7.144	1.5x1	2790	7240	100	179	146	25	122	55	110	20	14	20	13	PT1/8"	68
			2.5x1	4080	11260		219											103
			3.5x1	5300	15280		259											138
			5x1	6480	19300		299											173
	20	7.938	2.5x1	4750	12090	105	219	152	25	128	58	116	20	14	20	13	PT1/8"	105
			3.5x1	6180	16400		259											141
50	7.938	1.5x1	3250	7770	105	305	152	25	128	58	116	20	14	20	13	PT1/8"	70	
		5x1	7550	20720		299											176	

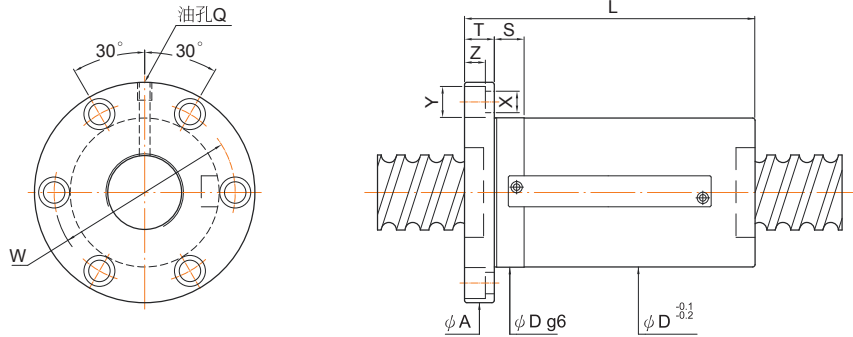
FDWE



單位:mm

螺桿尺寸	珠徑	珠捲數	基本額定負荷(kgf)		螺帽		法蘭					配合	螺絲孔			油孔	剛性	
			(1×10 ⁶ REV.) Ca(動負荷)Co(靜負荷)		Dg6	L	A	T	W	G	H	S	X	Y	Z	Q	kgf/ μm	
63	10	6.35	3.5x1	5030	17020	108	155	154	22	130	58	116	20	14	20	13	PT1/8"	163
			5x1	6150	21500													175
	12	6.35	2.5x1	3870	12540	108	177	154	22	130	58	116	20	14	20	13	PT1/8"	122
			3.5x1	5030	17020													201
	12	7.144	2.5x1	4540	14460	115	182	161	22	137	61	122	20	14	20	13	PT1/8"	289
			3.5x1	5900	19620													206
	16	7.144	2.5x1	4540	14460	115	209	161	22	137	61	122	20	14	20	13	PT1/8"	290
			3.5x1	5900	19620													241
	16	7.938	2.5x1	5260	15430	120	239	180	28	150	72	144	25	18	26	17.5	PT1/8"	210
			3.5x1	6840	20940													271
	20	6.35	2.5x1	3870	12540	108	245	154	22	130	58	116	20	14	20	13	PT1/8"	122
			3.5x1	5030	17020													205
20	9.525	2.5x1	8870	25870	122	259	182	28	150	72	144	25	18	26	17.5	PT1/8"	215	
		3.5x1	11530	35110													219	269
80	10	6.35	3.5x1	5630	21660	130	159	176	22	152	66	132	20	14	20	13	PT1/8"	191
			5x1	6880	27360													179
12	7.938	3.5x1	7670	27030	136	184	182	22	158	68	136	20	14	20	13	PT1/8"	204	
		5x1	9380	34140													208	255
16	9.525	2.5x1	9990	33200	143	220	204	28	172	77	154	30	18	26	17.5	PT1/8"	195	
		3.5x1	12990	45050													252	261
20	9.525	2.5x1	9990	33200	143	260	204	28	172	77	154	30	18	26	17.5	PT1/8"	327	
		3.5x1	12990	45050													300	262
100	16	9.525	2.5x1	9400	33100	170	243	243	32	205	91	182	30	22	32	21.5	PT1/8"	221
			3.5x1	12220	44920													259
	20	9.525	2.5x1	9400	33100	170	268	243	32	205	91	182	30	22	32	21.5	PT1/8"	371
			3.5x1	12220	44920													308
			5x1	14940	56740												371	

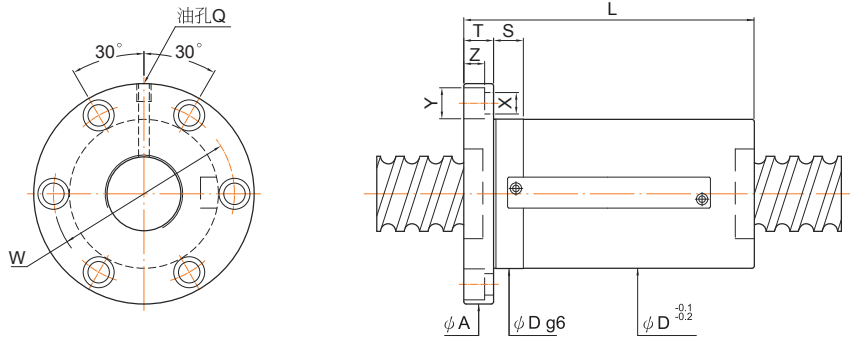
FSWE



單位:mm

螺桿尺寸	外徑	導程	珠徑	珠捲數	基本額定負荷(kgf)		螺帽		法蘭					配合	螺絲孔			油孔	剛性
					(1×10 ⁶ REV.) Ca(動負荷)Co(靜負荷)		Dg6	L	A	T	W	G	H	S	X	Y	Z	Q	kgf/ μm
12	10	2.381	2.5x1	2.5x1	420	720	30	50	50	10	40	16	32	10	4.5	8	4.4	M6x1P	20
				3.5x1	1210	2380	46	73	73.5	13	59	25	50	10	5.5	9.5	5.5	M6x1P	36
20	16	3.969	1.5x1	830	1530	46	63	73.5	13	59	25	50	10	5.5	9.5	5.5	M6x1P	24	
			2.5x1	1210	2380	46	79	73.5	13	59	25	50	10	5.5	9.5	5.5	M6x1P	37	
	20	3.969	1.5x1	830	1530	46	70	73	13	59	25	50	10	5.5	9.5	5.5	M6x1P	24	
			2.5x1	1210	2380	46	79	73	13	59	25	50	10	5.5	9.5	5.5	M6x1P	37	
25	16	3.969	1.5x1	920	1930	54	62	76	15	64	32	64	15	6.6	11	6.5	M6x1P	25	
			2.5x1	1340	3000	54	78	76	15	64	32	64	15	6.6	11	6.5	M6x1P	38	
	20	4.762	1.5x1	1170	2300		74											30	
			2.5x1	1710	3580	58	94	85	15	71	32	64	15	6.6	11	6.5	M6x1P	45	
32	16	3.969	3.5x1	2220	4860		114											61	
			1.5x1	1010	2480		63												35
			2.5x1	1470	3860	62	79	88	15	75	34	68	15	6.6	11	6.5	M8x1P	53	
			5x1	2340	6620	62	95	88	15	75	34	68	15	6.6	11	6.5	M8x1P	70	
	16	6.35	2.5x1	2830	6090		92												57
			3.5x1	3680	8270	74	108	108	18	90	41	82	15	11	17.5	11	M8x1P	76	
			5x1	4490	10450	74	124	108	18	90	41	82	15	11	17.5	11	M8x1P	95	
			1.5x1	1010	2480		70												35
	20	3.969	2.5x1	1470	3860	62	90	88	15	75	34	68	15	6.6	11	6.5	M8x1P	53	
			3.5x1	1910	5240	62	110	88	15	75	34	68	15	6.6	11	6.5	M8x1P	70	
			5x1	2350	6610	62	130	88	15	75	34	68	15	6.6	11	6.5	M8x1P	88	
			1.5x1	1010	2480		70												35
20	6.35	2.5x1	2830	6090		104												57	
		3.5x1	3680	8270	74	124	108	18	90	41	82	15	11	17.5	11	M8x1P	76		
		5x1	4490	10450	74	144	108	18	90	41	82	15	11	17.5	11	M8x1P	95		
		1.5x1	1010	2480		70												35	

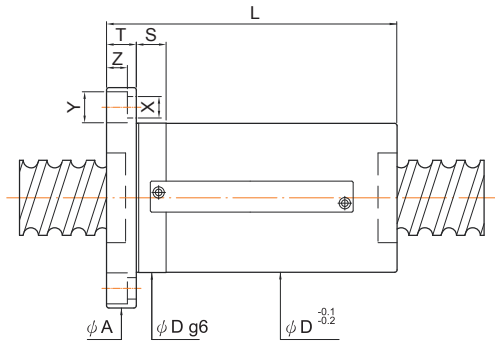
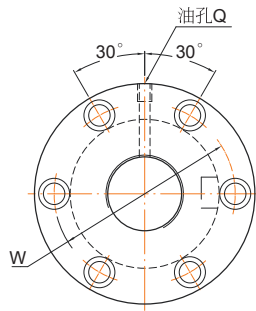
FSWE



單位:mm

螺桿尺寸	珠徑	珠捲數	基本額定負荷(kgf)		螺帽		法蘭					配合	螺絲孔			油孔	剛性	
			(1×10 ⁶ REV.) Ca(動負荷)Co(靜負荷)		Dg6	L	A	T	W	G	H	S	X	Y	Z	Q	kgf/ μm	
36	10	6.35	3.5x1	3890	9390	75	84	118	18	98	45	90	15	11	17.5	11	M8x1P	83
			5x1	4750	11860		94											104
	12	6.35	2.5x1	2990	6920	75	85	118	18	98	45	90	15	11	17.5	11	M8x1P	62
			3.5x1	3890	9390		97											83
	16	6.35	2.5x1	2990	6920	75	91	118	18	98	45	90	15	11	17.5	11	M8x1P	62
			3.5x1	3890	9390		107											83
	20	6.35	1.5x1	2050	4450	75	91	118	18	98	45	90	15	11	17.5	11	PT1/8"	41
			2.5x1	2990	6920		111											63
			3.5x1	3890	9390		131											83
			5x1	4750	11860		151											104
40	10	6.35	3.5x1	4130	10560	86	86	128	18	106	49	98	15	11	17.5	11	PT1/8"	91
			5x1	5050	13340		96											113
	12	6.35	2.5x1	3180	7780	86	86	128	18	106	49	98	15	11	17.5	11	PT1/8"	68
			3.5x1	4130	10560		98											91
	16	6.35	2.5x1	3180	7780	86	93	128	18	106	49	98	15	11	17.5	11	PT1/8"	68
			3.5x1	4130	10560		109											91
	16	7.144	2.5x1	3740	8790	86	92	128	18	106	49	98	15	11	17.5	11	PT1/8"	69
			3.5x1	4870	11930		108											92
	20	6.35	1.5x1	2180	5000	86	84	128	18	106	49	98	15	11	17.5	11	PT1/8"	45
			2.5x1	3180	7780		104											68
20	6.35	3.5x1	4130	10560	86	124	128	18	106	49	98	15	11	17.5	11	PT1/8"	91	
		5x1	5050	13340		144											114	
40	6.35	1.5x1	2180	5000	86	130	128	18	106	49	98	15	11	17.5	11	PT1/8"	46	

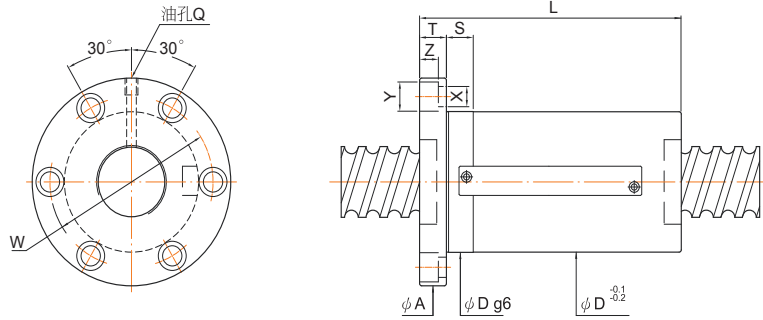
FSWE



單位:mm

螺桿尺寸		珠徑	珠捲數	基本額定負荷(kgf)		螺帽		法蘭					配合	螺絲孔			油孔	剛性
外徑	導程			(1×10 ⁶ REV.) Ca(動負荷)Co(靜負荷)		Dg6	L	A	T	W	G	H	S	X	Y	Z	Q	kgf/ μm
50	10	6.35	3.5x1	4560	13230	93	85	135	18	113	51	102	20	11	17.5	11	PT1/8"	108
			5x1	5580	16710		95											135
	12	6.35	2.5x1	3510	9750	93	80	135	18	113	51	102	20	11	17.5	11	PT1/8"	81
			3.5x1	4560	13230		92											108
	12	7.144	2.5x1	4080	11260	100	93	146	25	122	55	110	20	14	20	13	PT1/8"	82
			3.5x1	5300	15280		105											109
	16	6.35	2.5x1	3510	9750	93	94	135	18	113	51	102	20	11	17.5	11	PT1/8"	81
			3.5x1	4560	13230		110											108
	16	7.144	2.5x1	4080	11260	100	100	146	25	122	55	110	20	14	20	13	PT1/8"	82
			3.5x1	5300	15280		116											109
	20	7.144	1.5x1	2790	7240	100	98	146	25	122	55	110	20	14	20	13	PT1/8"	54
			2.5x1	4080	11260		118											82
			3.5x1	5300	15280		138											110
			5x1	6480	19300		158											137
	20	7.938	2.5x1	4750	12090	105	119	152	25	128	58	116	20	14	20	13	PT1/8"	83
			3.5x1	6180	16400		139											112
50	7.938	5x1	7550	20720	105	159	152	25	128	58	116	20	14	20	13	PT1/8"	139	
		1.5x1	3250	7770		115											56	

FSWE



單位:mm

螺桿尺寸 外徑 導程	珠徑	珠捲數	基本額定負荷(kgf)		螺帽		法蘭					配合	螺絲孔			油孔	剛性	
			(1×10 ⁶ REV.) Ca(動負荷)Co(靜負荷)		Dg6	L	A	T	W	G	H	S	X	Y	Z	Q	kgf/ μm	
63	10	6.35	3.5x1	5030	17020	108	86	154	22	130	58	116	20	14	20	13	PT1/8"	130
			5x1	6150	21500		96											162
	12	6.35	2.5x1	3870	12540	108	84	154	22	130	58	116	20	14	20	13	PT1/8"	97
			3.5x1	5030	17020		96											130
	12	7.144	2.5x1	4540	14460	115	90	161	22	137	61	122	20	14	20	13	PT1/8"	99
			3.5x1	5900	19620		102											132
	16	7.144	2.5x1	4540	14460	115	97	161	22	137	61	122	20	14	20	13	PT1/8"	132
			3.5x1	5900	19620		113											230
	16	7.938	2.5x1	5260	15430	120	112	180	28	150	72	144	25	18	26	17.5	PT1/8"	100
			3.5x1	6840	20940		128											134
	20	6.35	2.5x1	3870	12540	108	104	154	22	130	58	116	20	14	20	13	PT1/8"	167
			3.5x1	5030	17020		124											97
20	9.525	2.5x1	8870	25870	122	120	182	28	150	72	144	25	18	26	17.5	PT1/8"	130	
		3.5x1	11530	35110		144											128	
20	9.525	3.5x1	11530	35110	122	140	182	28	150	72	144	25	18	26	17.5	PT1/8"	171	
		5x1	14090	44350		160											213	
80	10	6.35	3.5x1	5630	21660	130	90	176	22	152	66	132	20	14	20	13	PT1/8"	152
			5x1	6880	27360		100											189
	12	7.938	3.5x1	7670	27030	136	101	182	22	158	68	136	20	14	20	13	PT1/8"	162
			5x1	9380	34140		113											202
	16	9.525	2.5x1	9990	33200	143	108	204	28	172	77	154	30	18	26	17.5	PT1/8"	155
			3.5x1	12990	45050		124											207
20	9.525	2.5x1	9990	33200	143	120	204	28	172	77	154	30	18	26	17.5	PT1/8"	259	
		3.5x1	12990	45050		140											208	
100	16	9.525	2.5x1	9400	33100	170	115	243	32	205	91	182	30	22	32	21.5	PT1/8"	175
			3.5x1	12220	44920		131											235
	20	9.525	2.5x1	9400	33100	170	128	243	32	205	91	182	30	22	32	21.5	PT1/8"	294
			3.5x1	14940	56740		147											294
20	9.525	2.5x1	9400	33100	170	148	243	32	205	91	182	30	22	32	21.5	PT1/8"	175	
		3.5x1	14940	56740		168											235	