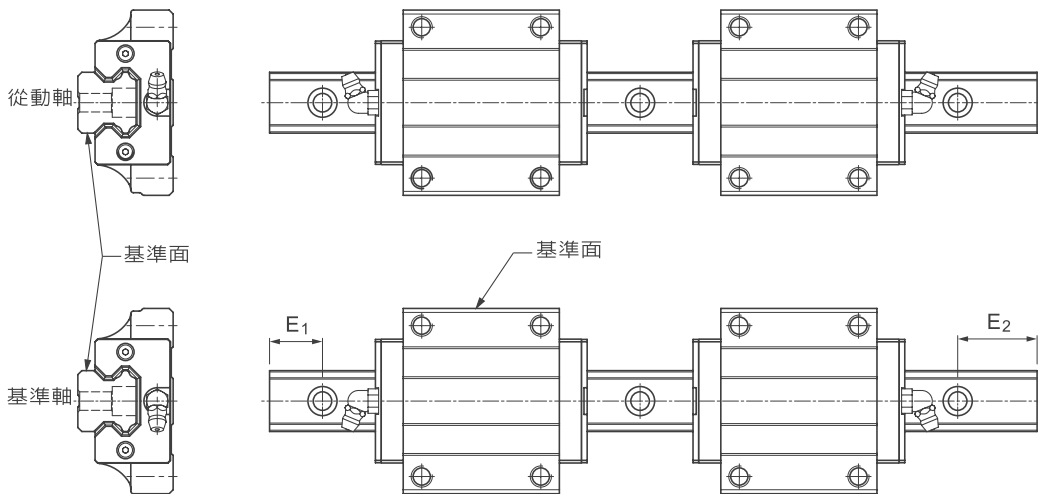


規格型號

線性滑軌組型號(非互換型)

MSA	25	A	2	SS	F0	A	+R	1200	-20	/40	P	A	II
系列名稱： MSA													
尺寸： 15, 20, 25, 30, 35, 45, 55, 65													
滑塊種類：(1) 重負荷型 A ：法蘭型, 上鎖式 E ：法蘭型, 上下鎖式 S ：四方型 (2) 超重負荷型 LA ：法蘭型, 上鎖式 LE ：法蘭型, 上下鎖式 LS ：四方型													
單支滑軌組裝之滑塊數： 1, 2, 3 ...													
密封墊片種類：無記號, UU, SS, ZZ, DD, KK, LL, RR													
預壓： FC (輕預壓), F0 (中預壓), F1 (重預壓)													
非標準滑塊註記：無記號, A, B ...													
滑軌種類： R (沉頭孔型), T (螺紋孔型)													
滑軌長度 (mm)													
滑軌起始端孔距 E1 (參照圖)													
滑軌末端孔距 E2 (參照圖)													
精度等級： N, H, P, SP, UP													
非標準滑軌註記：無記號, A, B ...													
同平面滑軌使用支數：無記號, II, III, IV ...													



鴻翊精密股份有限公司
 HONG YI PRECISION CO.,LTD.

TEL: 04-2426 5828 FAX: 04-2425 9082
 台中市(40682)北屯區環中路一段1702-3號

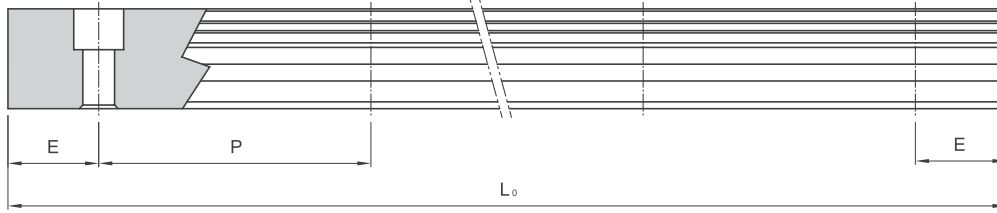
互換型滑塊型號

	MSA	25	A	SS	FC	N	A
系列名稱： MSA							
尺寸： 15, 20, 25, 30, 35, 45, 55, 65							
滑塊種類：(1) 重負荷型 A ：法蘭型, 上鎖式 E ：法蘭型, 上下鎖式 S ：四方型 (2) 超重負荷型 LA ：法蘭型, 上鎖式 LE ：法蘭型, 上下鎖式 LS ：四方型							
密封墊片種類：無記號, UU, SS, ZZ, DD, KK, LL, RR							
預壓： FC (輕預壓)							
精度等級： N, H							
非標準滑塊註記：無記號, A, B ...							

互換型滑軌型號

	MSA	25	R	1200	-20	/40	N	A
系列名稱： MSA								
尺寸： 15, 20, 25, 30, 35, 45, 55, 65								
滑軌種類： R (沉頭孔型), T (螺紋孔型)								
滑軌長度 (mm)								
滑軌起始端孔距 E1 (參照圖14)								
滑軌末端孔距 E2 (參照圖14)								
精度等級： N, H								
非標準滑軌註記：無記號, A, B ...								

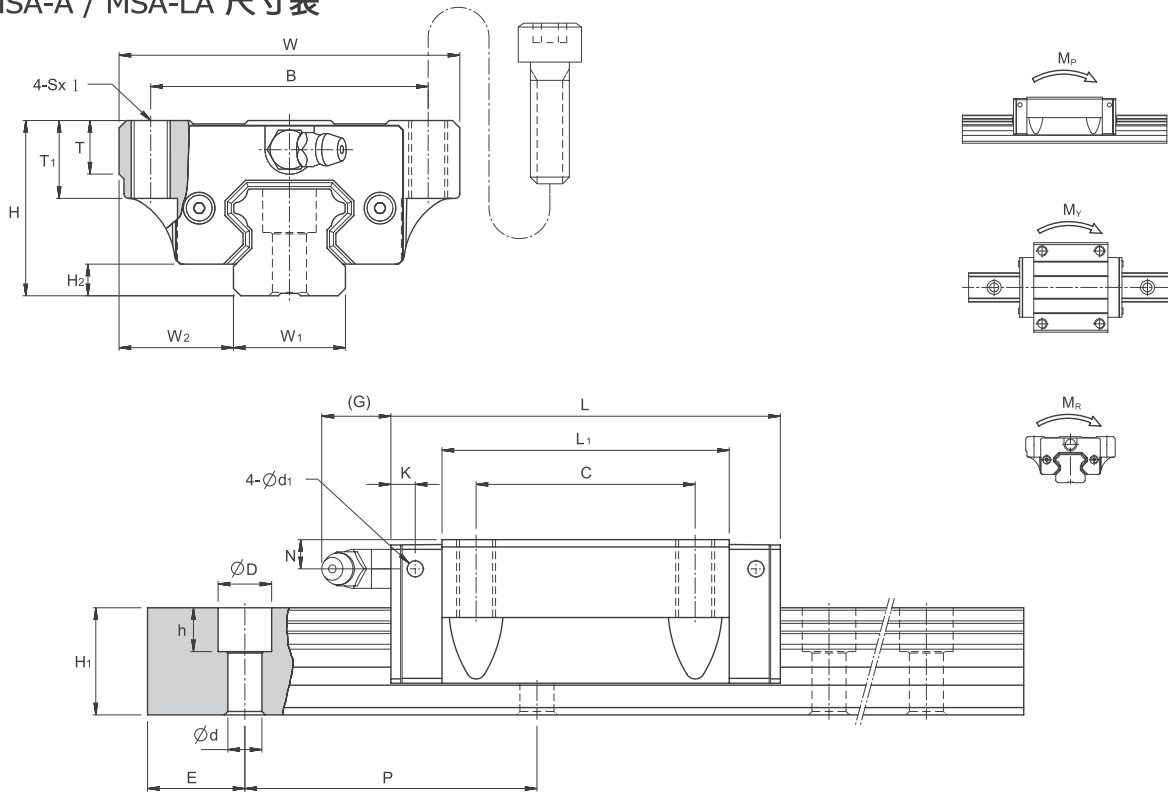
單支滑軌標準長度與最大長度



單位：mm

型號	MSA 15	MSA 20	MSA 25	MSA 30	MSA 35	MSA 45	MSA 55	MSA 65
滑 軌 標 準 長 度 (L ₀)	160	220	220	280	280	570	780	1270
	220	280	280	360	360	675	900	1420
	280	340	340	440	440	780	1020	1570
	340	400	400	520	520	885	1140	1720
	400	460	460	600	600	990	1260	1870
	460	520	520	680	680	1095	1380	2020
	520	580	580	760	760	1200	1500	2170
	580	640	640	840	840	1305	1620	2320
	640	700	700	920	920	1410	1740	2470
	700	760	760	1000	1000	1515	1860	2620
	760	820	820	1080	1080	1620	1980	2770
	820	880	880	1160	1160	1725	2100	2920
	880	940	940	1240	1240	1830	2220	3070
	940	1000	1000	1320	1320	1935	2340	3220
	1000	1060	1060	1400	1400	2040	2460	3370
	1060	1120	1120	1480	1480	2145	2580	3520
	1120	1180	1180	1560	1560	2250	2700	3670
	1180	1240	1240	1640	1640	2355	2820	3820
	1240	1300	1300	1720	1720	2460	2940	3970
	1300	1360	1360	1800	1800	2565	3060	
	1360	1420	1420	1880	1880	2670	3180	
	1420	1480	1480	1960	1960	2775	3300	
	1480	1540	1540	2040	2040	2880	3420	
	1540	1600	1600	2120	2120	2985	3540	
	1600	1660	1660	2200	2200	3090	3660	
	1660	1720	1720	2280	2280	3195	3780	
	1720	1780	1780	2360	2360	3300	3900	
	1780	1840	1840	2440	2440	3930		
	1960	1900	1900	2520	2520			
		1960	1960	2600	2600			
		2020	2020	2680	2680			
		2080	2080	2760	2760			
		2140	2140	2840	2840			
		2200	2200	2920	2920			
		2260	2260	3000	3000			
		2320	2320	3080	3080			
		2380	2380	3160	3160			
		2440	2440	3240	3240			
		2500	2500	3320	3320			
		2560	2560	3400	3400			
	2620	2620	3480	3480				
	2680	2680	3560	3560				
	2740	2740	3640	3640				
	2980	2800	3960	3960				
		2860						
		2920						
		2980						
		3040						
		3100						
		3160						
		3220						
		3280						
		3340						
		3400						
		3460						
		3520						
		3580						
		3640						
		3700						
		3760						
		4000						
標準節距(P)	60	60	60	80	80	105	120	150
標準端距(E _{std.})	20	20	20	20	20	22.5	30	35
最小端距(E _{min.})	5	6	7	8	8	11	13	14
最大長度(L ₀ max.)	2000	3000	4000	4000	4000	4000	4000	4000

MSA-A / MSA-LA 尺寸表



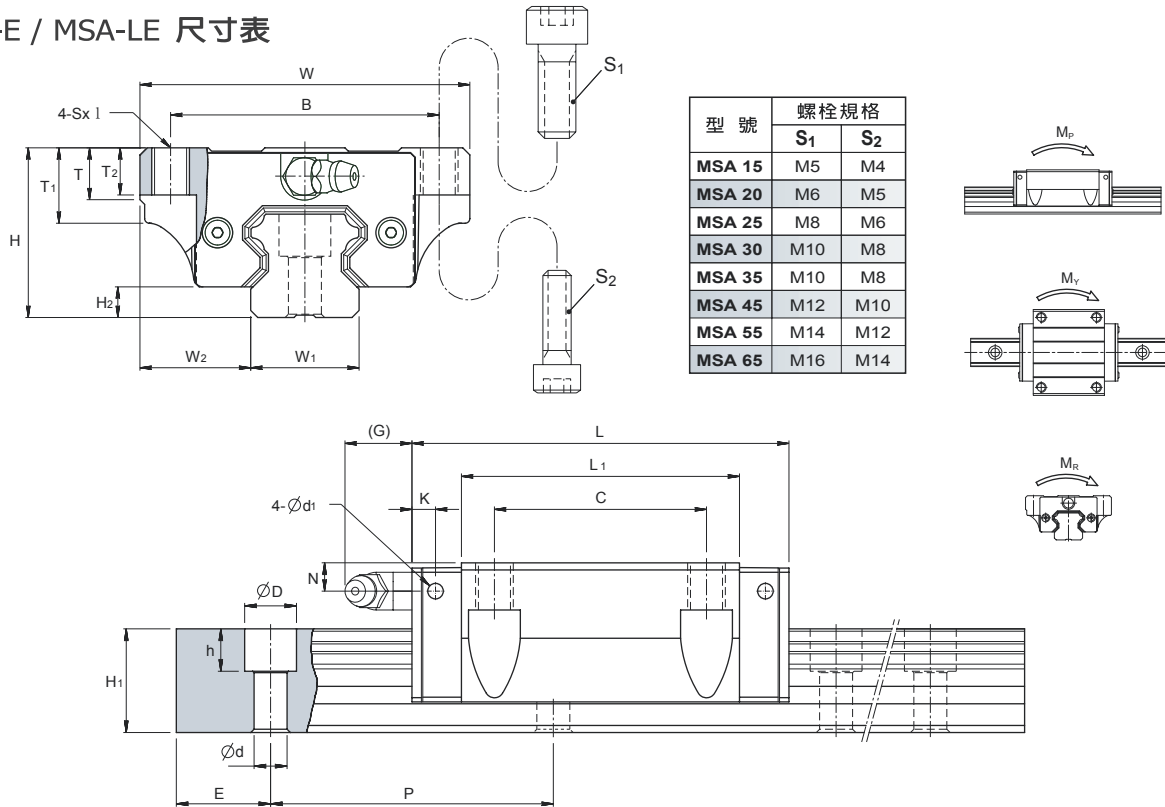
單位 : mm

型號	外形尺寸					滑塊尺寸											油嘴規格
	高度 H	寬度 W	長度 L	W ₂	H ₂	B	C	Sx	L ₁	T	T ₁	N	G	K	d ₁		
MSA 15 A	24	47	56.3	16	4.2	38	30	M5x11	39.3	7	11	4.3	7	3.2	3.3	G-M4	
MSA 20 A MSA 20 LA	30	63	72.9 88.8	21.5	5	53	40	M6x10	51.3 67.2	7	10	5	12	5.8	3.3	G-M6	
MSA 25 A MSA 25 LA	36	70	81.6 100.6	23.5	6.5	57	45	M8x16	59 78	11	16	6	12	5.8	3.3	G-M6	
MSA 30 A MSA 30 LA	42	90	97 119.2	31	8	72	52	M10x18	71.4 93.6	11	18	7	12	6.5	3.3	G-M6	
MSA 35 A MSA 35 LA	48	100	111.2 136.6	33	9.5	82	62	M10x21	81 106.4	13	21	8	11.5	8.6	3.3	G-M6	
MSA 45 A MSA 45 LA	60	120	137.7 169.5	37.5	10	100	80	M12x25	102.5 134.3	13	25	10	13.5	10.6	3.3	G-PT1/8	

型號	滑軌尺寸					基本額定負荷		容許靜力矩			重量	
	寬度 W ₁	高度 H ₁	節距 P	E std.	D x h x d	動負荷 C kN	靜負荷 C ₀ kN	M _p kN-m	M _y kN-m	M _r kN-m	滑塊 kg	滑軌 kg/m
MSA 15 A	15	15	60	20	7.5 x 5.3 x 4.5	11.8	18.9	0.12	0.12	0.14	0.18	1.5
MSA 20 A MSA 20 LA	20	18	60	20	9.5 x 8.5 x 6	19.2 23.3	29.5 39.3	0.23 0.39	0.23 0.39	0.29 0.38	0.4 0.52	2.4
MSA 25 A MSA 25 LA	23	22	60	20	11 x 9 x 7	28.1 34.4	42.4 56.6	0.39 0.67	0.39 0.67	0.48 0.63	0.62 0.82	3.4
MSA 30 A MSA 30 LA	28	26	80	20	14 x 12 x 9	39.2 47.9	57.8 77.0	0.62 1.07	0.62 1.07	0.79 1.05	1.09 1.43	4.8
MSA 35 A MSA 35 LA	34	29	80	20	14 x 12 x 9	52.0 63.6	75.5 100.6	0.93 1.60	0.93 1.60	1.25 1.67	1.61 2.11	6.6
MSA 45 A MSA 45 LA	45	38	105	22.5	20 x 17 x 14	83.8 102.4	117.9 157.3	1.81 3.13	1.81 3.13	2.57 3.43	2.98 3.9	11.5

註：規格55與65的需求，請選用MSA-E / MSA-LE之型號

MSA-E / MSA-LE 尺寸表



單位：mm

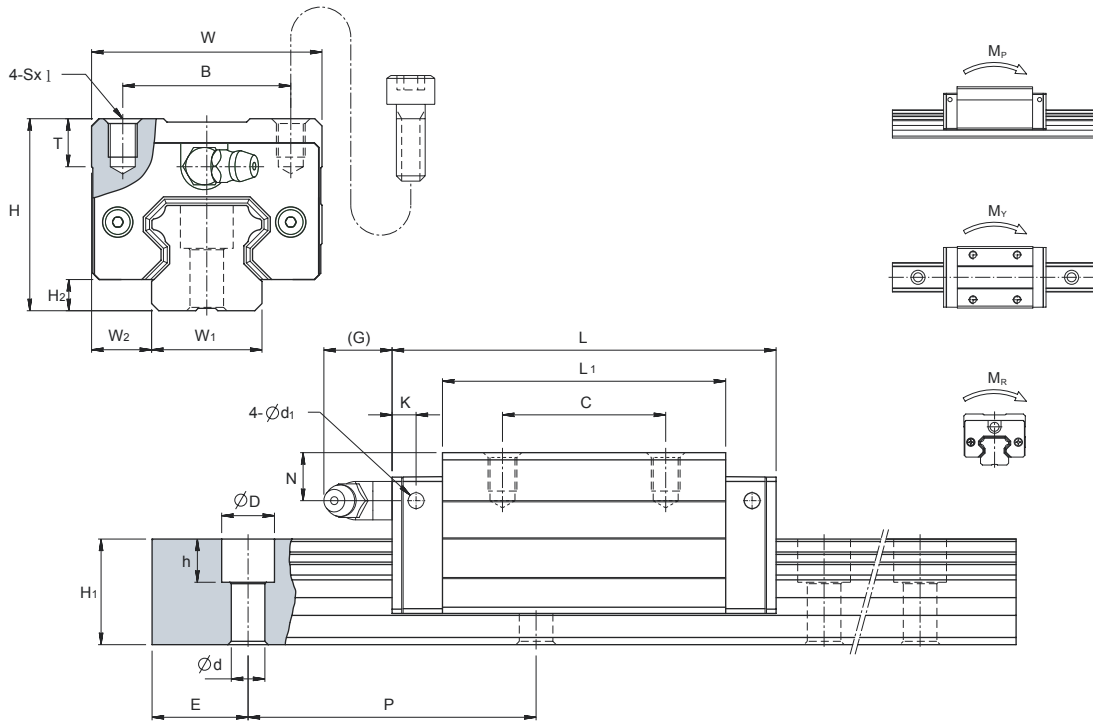
型號	外形尺寸						滑塊尺寸										
	高度 H	寬度 W	長度 L	W ₂	H ₂	B	C	Sx	L ₁	T	T ₁	T ₂	N	G	K	d ₁	油嘴規格
MSA 15 E	24	47	56.3	16	4.2	38	30	M5x7	39.3	7	11	7	4.3	7	3.2	3.3	G-M4
MSA 20 E	30	63	72.9	21.5	5	53	40	M6x10	51.3	7	10	10	5	12	5.8	3.3	G-M6
MSA 20 LE			88.8						67.2								
MSA 25 E	36	70	81.6	23.5	6.5	57	45	M8x10	59	11	16	10	6	12	5.8	3.3	G-M6
MSA 25 LE			100.6						78								
MSA 30 E	42	90	97	31	8	72	52	M10x10	71.4	11	18	10	7	12	6.5	3.3	G-M6
MSA 30 LE			119.2						93.6								
MSA 35 E	48	100	111.2	33	9.5	82	62	M10x13	81	13	21	13	8	11.5	8.6	3.3	G-M6
MSA 35 LE			136.6						106.4								
MSA 45 E	60	120	137.7	37.5	10	100	80	M12x15	102.5	13	25	15	10	13.5	10.6	3.3	G-PT1/8
MSA 45 LE			169.5						134.3								
MSA 55 E	70	140	161.5	43.5	13	116	95	M14x17	119.5	19	32	17	11	13.5	8.6	3.3	G-PT1/8
MSA 55 LE			199.5						157.5								
MSA 65 E	90	170	199	53.5	15	142	110	M16x23	149	21.5	37	23	19	13.5	8.6	3.3	G-PT1/8
MSA 65 LE			253						203								

型號	滑軌尺寸				基本額定負荷		容許靜力矩			重量		
	寬度 W ₁	高度 H ₁	節距 P	E std.	D x h x d	動負荷 C kN	靜負荷 C ₀ kN	M _P kN-m	M _Y kN-m	M _R kN-m	滑塊 kg	滑軌 kg/m
MSA 15 E	15	15	60	20	7.5 x 5.3 x 4.5	11.8	18.9	0.12	0.12	0.14	0.18	1.5
MSA 20 E	20	18	60	20	9.5 x 8.5 x 6	19.2	29.5	0.23	0.23	0.29	0.4	2.4
MSA 20 LE						23.3	39.3	0.39	0.39	0.38	0.52	
MSA 25 E	23	22	60	20	11 x 9 x 7	28.1	42.4	0.39	0.39	0.48	0.62	3.4
MSA 25 LE						34.4	56.6	0.67	0.67	0.63	0.82	
MSA 30 E	28	26	80	20	14 x 12 x 9	39.2	57.8	0.62	0.62	0.79	1.09	4.8
MSA 30 LE						47.9	77.0	1.07	1.07	1.05	1.43	
MSA 35 E	34	29	80	20	14 x 12 x 9	52.0	75.5	0.93	0.93	1.25	1.61	6.6
MSA 35 LE						63.6	100.6	1.60	1.60	1.67	2.11	
MSA 45 E	45	38	105	22.5	20 x 17 x 14	83.8	117.9	1.81	1.81	2.57	2.98	11.5
MSA 45 LE						102.4	157.3	3.13	3.13	3.43	3.9	
MSA 55 E	53	44	120	30	23 x 20 x 16	123.6	169.8	3.13	3.13	4.50	4.17	15.5
MSA 55 LE						151.1	226.4	5.40	5.40	6.00	5.49	
MSA 65 E	63	53	150	35	26 x 22 x 18	198.8	265.3	6.11	6.11	8.36	8.73	21.9
MSA 65 LE						253.5	375.9	11.84	11.84	11.84	11.89	

鴻翊精密股份有限公司
 HONG YI PRECISION CO.,LTD.

TEL: 04-2426 5828 FAX: 04-2425 9082
 台中市(40682)北屯區環中路一段1702-3號

MSA-S / MSA-LS 尺寸表



單位 : mm

型號	外形尺寸					滑塊尺寸									
	高度 H	寬度 W	長度 L	W ₂	H ₂	B	C	Sx	L ₁	T	N	G	K	d ₁	油嘴規格
MSA 15 S	28	34	56.3	9.5	4.2	26	26	M4x5	39.3	7.2	8.3	7	3.2	3.3	G-M4
MSA 20 S MSA 20 LS	30	44	72.9 88.8	12	5	32	36 50	M5x6	51.3 67.2	8	5	12	5.8	3.3	G-M6
MSA 25 S MSA 25 LS	40	48	81.6 100.6	12.5	6.5	35	35 50	M6x8	59 78	10	10	12	5.8	3.3	G-M6
MSA 30 S MSA 30 LS	45	60	97 119.2	16	8	40	40 60	M8x10	71.4 93.6	11.7	10	12	6.5	3.3	G-M6
MSA 35 S MSA 35 LS	55	70	111.2 136.6	18	9.5	50	50 72	M8x12	81 106.4	12.7	15	11.5	8.6	3.3	G-M6
MSA 45 S MSA 45 LS	70	86	137.7 169.5	20.5	10	60	60 80	M10x17	102.5 134.3	16	20	13.5	10.6	3.3	G-PT1/8
MSA 55 S MSA 55 LS	80	100	161.5 199.5	23.5	13	75	75 95	M12x18	119.5 157.5	18	21	13.5	8.6	3.3	G-PT1/8
MSA 65 S MSA 65 LS	90	126	199 253	31.5	15	76	70 120	M16x20	149 203	23	19	13.5	8.6	3.3	G-PT1/8

型號	滑軌尺寸					基本額定負荷		容許靜力矩			重量	
	寬度 W ₁	高度 H ₁	節距 P	E std.	D x h x d	動負荷 C kN	靜負荷 C ₀ kN	M _P kN-m	M _V kN-m	M _R kN-m	滑塊 kg	滑軌 kg/m
MSA 15 S	15	15	60	20	7.5 x 5.3 x 4.5	11.8	18.9	0.12	0.12	0.14	0.18	1.5
MSA 20 S MSA 20 LS	20	18	60	20	9.5 x 8.5 x 6	19.2 23.3	29.5 39.3	0.23 0.39	0.23 0.39	0.29 0.38	0.3 0.39	2.4
MSA 25 S MSA 25 LS	23	22	60	20	11 x 9 x 7	28.1 34.4	42.4 56.6	0.39 0.67	0.39 0.67	0.48 0.63	0.52 0.68	3.4
MSA 30 S MSA 30 LS	28	26	80	20	14 x 12 x 9	39.2 47.9	57.8 77.0	0.62 1.07	0.62 1.07	0.79 1.05	0.86 1.12	4.8
MSA 35 S MSA 35 LS	34	29	80	20	14 x 12 x 9	52.0 63.6	75.5 100.6	0.93 1.60	0.93 1.60	1.25 1.67	1.45 1.9	6.6
MSA 45 S MSA 45 LS	45	38	105	22.5	20 x 17 x 14	83.8 102.4	117.9 157.3	1.81 3.13	1.81 3.13	2.57 3.43	2.83 3.7	11.5
MSA 55 S MSA 55 LS	53	44	120	30	23 x 20 x 16	123.6 151.1	169.8 226.4	3.13 5.40	3.13 5.40	4.50 6.00	4.12 4.91	15.5
MSA 65 S MSA 65 LS	63	53	150	35	26 x 22 x 18	198.8 253.5	265.3 375.9	6.11 11.84	6.11 11.84	8.36 11.84	6.43 8.76	21.9

鴻翊精密股份有限公司
 HONG YI PRECISION CO.,LTD.

TEL: 04-2426 5828 FAX: 04-2425 9082
 台中市(40682)北屯區環中路一段1702-3號