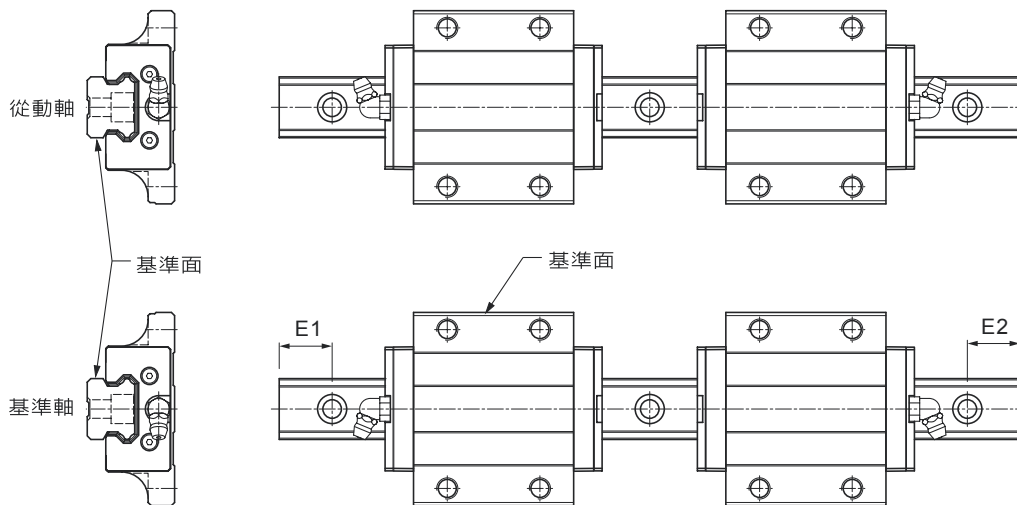


規格型號

線性滑軌組型號(非互換型)													
MSB	25	E	2	SS	F0	A	+R	1200	-20	/40	P	A	II
系列名稱： MSB													
尺寸： 15, 20, 25, 30, 35													
滑塊種類：(1) 中負荷型 (3) 超重負荷型 TE：法蘭型, 上下鎖式 LS：四方型 TS：四方型 (2) 重負荷型 E：法蘭型, 上下鎖式 S：四方型													
單支滑軌組裝之滑塊數： 1, 2, 3 ...													
密封墊片種類：無記號, UU, SS, ZZ, DD, KK, LL, RR													
預壓： FC (輕預壓), F0 (中預壓), F1 (重預壓)													
非標準滑塊註記：無記號, A, B ...													
滑軌種類： R, U⁽¹⁾ (沉頭孔型), T (螺紋孔型)													
滑軌長度 (mm)													
滑軌起始端孔距 E1 (參照圖)													
滑軌末端孔距 E2 (參照圖)													
精度等級： N, H, P, SP, UP													
非標準滑軌註記：無記號, A, B ...													
同平面滑軌使用支數：無記號, II, III, IV ...													

註⁽¹⁾：U型滑軌適用於MSB15型號的M4螺栓沉頭孔



鴻翊精密股份有限公司
 HONG YI PRECISION CO.,LTD.

TEL: 04-2426 5828 FAX: 04-2425 9082
 台中市(40682)北屯區環中路一段1702-3號

互換型

互換型滑塊型號

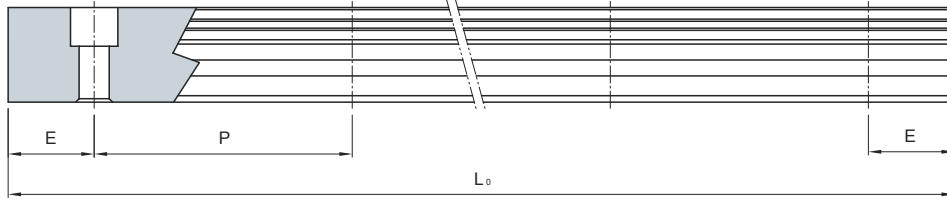
	MSB	25	E	SS	FC	N	A
系列名稱： MSB							
尺寸： 15, 20, 25, 30, 35							
滑塊種類：(1) 中負荷型 TE ：法蘭型, 上下鎖式 TS ：四方型 (2) 重負荷型 E ：法蘭型, 上下鎖式 S ：四方型 (3) 超重負荷型 LS ：四方型							
密封墊片種類：無記號, UU, SS, ZZ, DD, KK, LL, RR							
預壓： FC (輕預壓)							
精度等級： N, H							
非標準滑塊註記：無記號, A, B ...							

互換型滑軌型號

	MSB	25	R	1200	-20	/40	N	A
系列名稱： MSB								
尺寸： 15, 20, 25, 30, 35								
滑軌種類： R, U⁽¹⁾ (沉頭孔型), T (螺紋孔型)								
滑軌長度 (mm)								
滑軌起始端孔距 E1 (參照圖16)								
滑軌末端孔距 E2 (參照圖16)								
精度等級： N, H								
非標準滑軌註記：無記號, A, B ...								

註⁽¹⁾：U型滑軌適用於MSB15型號的M4螺栓沉頭孔

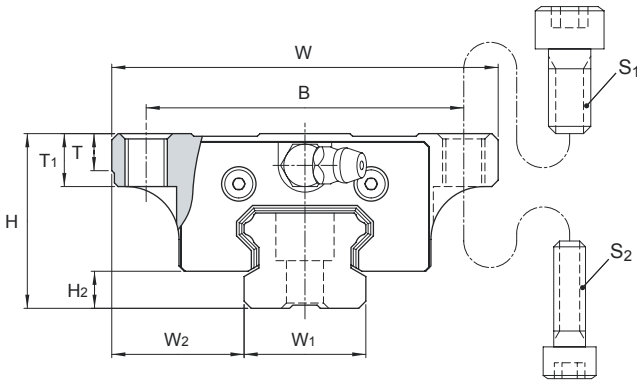
單支滑軌標準長度與最大長度



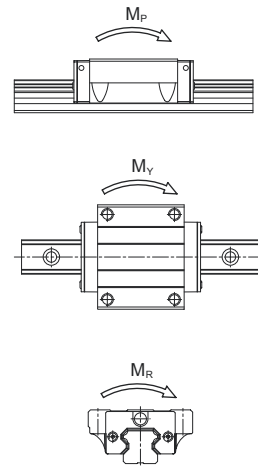
單位：mm

型號	MSB 15	MSB 20	MSB 25	MSB 30	MSB 35
滑 軌 標 準 長 度 (L ₀)	160	220	220	280	280
	220	280	280	360	360
	280	340	340	440	440
	340	400	400	520	520
	400	460	460	600	600
	460	520	520	680	680
	520	580	580	760	760
	580	640	640	840	840
	640	700	700	920	920
	700	760	760	1000	1000
	760	820	820	1080	1080
	820	880	880	1160	1160
	880	940	940	1240	1240
	940	1000	1000	1320	1320
	1000	1060	1060	1400	1400
	1060	1120	1120	1480	1480
	1120	1180	1180	1560	1560
	1180	1240	1240	1640	1640
	1240	1300	1300	1720	1720
	1300	1360	1360	1800	1800
	1360	1420	1420	1880	1880
	1420	1480	1480	1960	1960
	1480	1540	1540	2040	2040
	1540	1600	1600	2120	2120
	1600	1660	1660	2200	2200
	1660	1720	1720	2280	2280
	1720	1780	1780	2360	2360
	1780	1840	1840	2440	2440
	1960	1900	1900	2520	2520
		1960	1960	2600	2600
		2020	2020	2680	2680
		2080	2080	2760	2760
		2140	2140	2840	2840
		2200	2200	2920	2920
		2260	2260	3000	3000
		2320	2320	3080	3080
	2380	2380	3160	3160	
	2440	2440	3240	3240	
	2500	2500	3320	3320	
	2560	2560	3400	3400	
	2620	2620	3480	3480	
	2680	2680	3560	3560	
	2740	2740	3640	3640	
	2980	2800	3960	3960	
		2860			
		2920			
		2980			
		3040			
		3100			
		3160			
		3220			
		3280			
		3340			
		3400			
		3460			
		3520			
		3580			
		3640			
		3700			
		3760			
		4000			
標準節距(P)	60	60	60	80	80
標準端距(E _{std.})	20	20	20	20	20
最小端距(E _{min.})	5	6	7	7	8
最大長度(L ₀ max.)	2000	3000	4000	4000	4000

MSB-TE / MSB-E 尺寸表

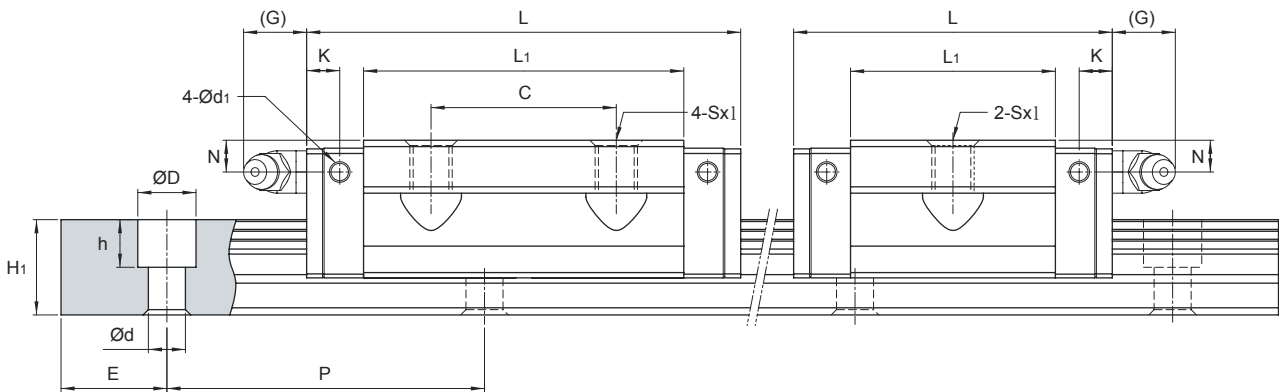


型號	螺栓規格	
	S ₁	S ₂
MSB 15	M5	M4
MSB 20	M6	M5
MSB 25	M8	M6
MSB 30	M10	M8



MSB-E

MSB-TE



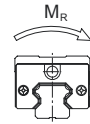
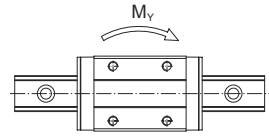
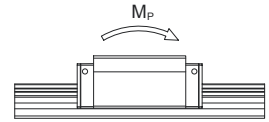
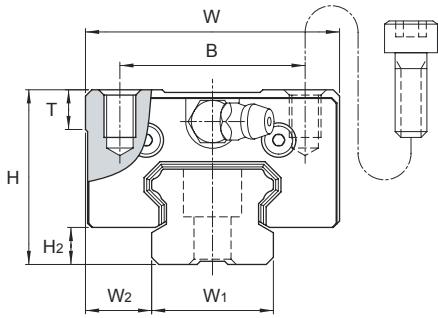
單位：mm

型號	外形尺寸					滑軌尺寸											油溝規格
	高度 H	寬度 W	長度 L	W ₂	H ₂	B	C	Sx	L ₁	T	T ₁	N	G	K	d ₁		
MSB 15 TE MSB 15 E	24	52	40 57	18.5	4.5	41	- 26	M5x7	23.5 40.5	5	7	5.5	5.5	5.1	3.3	G-M4	
MSB 20 TE MSB 20 E	28	59	48 67	19.5	6	49	- 32	M6x9	29 48	5	9	5.5	12	5.9	3.3	G-M6	
MSB 25 TE MSB 25 E	33	73	60.2 82	25	7	60	- 35	M8x10	38.7 60.5	7	10	6	12	6.3	3.3	G-M6	
MSB 30 TE MSB 30 E	42	90	68 96.7	31	9.5	72	- 40	M10x10	43.3 72	7	10	8	12	6.3	3.3	G-M6	

型號	滑軌尺寸				基本額定負荷		容許靜力矩			重量		
	寬度 W ₁	高度 H ₁	節距 P	E std.	D x h x d	動負荷 C kN	靜負荷 C ₀ kN	M _p kN-m	M _y kN-m	M _r kN-m	滑龍鬼 kg	滑軌 kg/m
MSB 15 TE MSB 15 E	15	12.5	60	20	※ 6 x 4.5 x 3.5 (7.5 x 5.3 x 4.5)	6.7 10.0	9.6 16.9	0.04 0.10	0.04 0.10	0.07 0.13	0.12 0.21	1.2
MSB 20 TE MSB 20 E	20	15	60	20	9.5 x 8.5 x 6	9.7 13.9	14.2 23.6	0.07 0.18	0.07 0.18	0.14 0.24	0.20 0.34	2
MSB 25 TE MSB 25 E	23	18	60	20	11 x 9 x 7	15.6 22.3	22.1 36.9	0.13 0.35	0.13 0.35	0.26 0.43	0.39 0.60	3
MSB 30 TE MSB 30 E	28	23	80	20	11 x 9 x 7	23.1 32.9	31.8 53.1	0.23 0.60	0.23 0.60	0.45 0.74	0.65 1.08	4.4

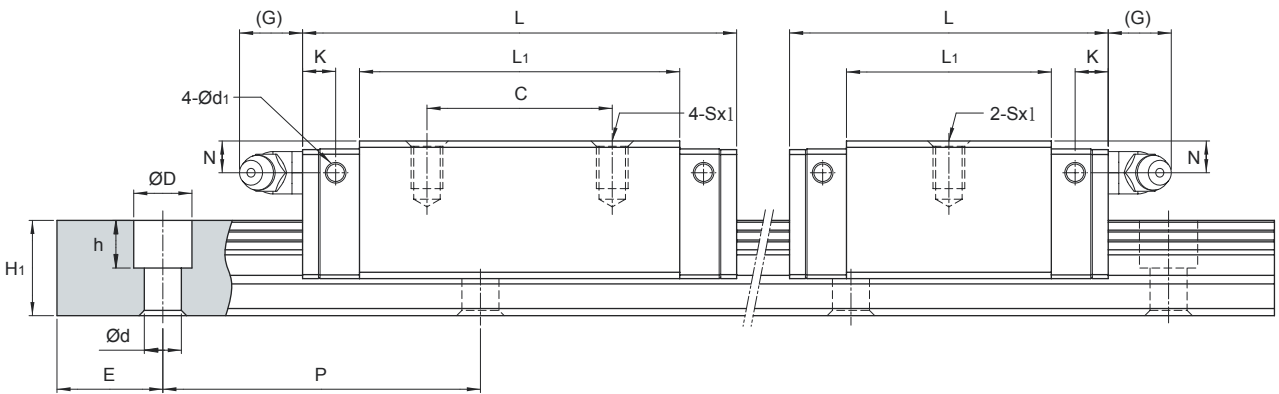
※ MSB15滑軌螺栓沉頭孔提供M3 (6x4.5x3.5)或M4 (7.5x5.3x4.5)兩種規格選用，M3螺栓沉頭孔的滑軌型號以MSB15R表示，而M4螺栓沉頭孔的滑軌型號以MSB15U表示。

MSB-TS / MSB-S / MSB-LS 尺寸表



MSB-S / MSB-LS

MSB-TS



單位 : mm

型號	外形尺寸					滑塊尺寸										油嘴規格
	高度 H	寬度 W	長度 L	W ₂	H ₂	B	C	Sx	L ₁	T	N	G	K	d ₁		
MSB 15 TS MSB 15 S	24	34	40 57	9.5	4.5	26	- 26	M4x6	23.5 40.5	6	5.5	5.5	5.1	3.3	G-M4	
MSB 20 TS MSB 20 S	28	42	48 67	11	6	32	- 32	M5x7	29 48	6	5.5	12	5.9	3.3	G-M6	
MSB 25 TS MSB 25 S	33	48	60.2 82	12.5	7	35	- 35	M6x9	38.7 60.5	8	6	12	6.3	3.3	G-M6	
MSB 30 TS MSB 30 S	42	60	68 96.7	16	9.5	40	- 40	M8x12	43.3 72	8	8	12	6.3	3.3	G-M6	
MSB 35 S MSB 35 LS	48	70	112 137.5	18	9.5	50	50 72	M8x12	80 105.5	12.5	8.5	11.5	9.8	3.3	G-M6	

型號	滑軌尺寸					基本額定負荷		容許靜力矩			重量	
	寬度 W ₁	高度 H ₁	節距 P	E std.	D x h x d	動負荷 C kN	靜負荷 C ₀ kN	M _P kN-m	M _Y kN-m	M _R kN-m	滑塊 kg	滑軌 kg/m
MSB 15 TS MSB 15 S	15	12.5	60	20	※ 6 x 4.5 x 3.5 (7.5 x 5.3 x 4.5)	6.7 10.0	9.6 16.9	0.04 0.10	0.04 0.10	0.07 0.13	0.09 0.16	1.2
MSB 20 TS MSB 20 S	20	15	60	20	9.5 x 8.5 x 6	9.7 13.9	14.2 23.6	0.07 0.18	0.07 0.18	0.14 0.24	0.16 0.26	2
MSB 25 TS MSB 25 S	23	18	60	20	11 x 9 x 7	15.6 22.3	22.1 36.9	0.13 0.35	0.13 0.35	0.26 0.43	0.29 0.45	3
MSB 30 TS MSB 30 S	28	23	80	20	11 x 9 x 7	23.1 32.9	31.8 53.1	0.23 0.60	0.23 0.60	0.45 0.74	0.52 0.86	4.4
MSB 35 S MSB 35 LS	34	27.5	80	20	14 x 12 x 9	52.0 63.6	75.5 100.6	0.93 1.60	0.93 1.60	1.28 1.71	1.13 1.49	6.2

※ MSB15滑軌螺栓沉頭孔提供M3 (6x4.5x3.5)或M4 (7.5x5.3x4.5)兩種規格選用，M3螺栓沉頭孔的滑軌型號以MSB15R表示，而M4螺栓沉頭孔的滑軌型號以MSB15U表示。